

Компания Zhejiang Huafang Electric Technology Co., Ltd



Наши **разъемы** -  
ваш надежный контакт

Водонепроницаемый  
разъем

Руководство пользователя

## Здание компании



## Информация о компании

Zhejiang Huafang Electric Technology Co., Ltd. расположена на живописном и богатом побережье Восточно-Китайского моря, с удобной транспортной доступностью. Компания - специализируется на производстве клеммных соединителей и высококачественных разъемов со степенью защиты IP68.

Компания обладает современным технологичным оборудованием для литья под давлением, обработки пресс-форм и механообработки. Благодаря квалифицированной команде разработчиков и инженеров, передовым технологиям производства и строгой системе контроля качества и управления, мы обеспечиваем выпуск продукции на высшем уровне.

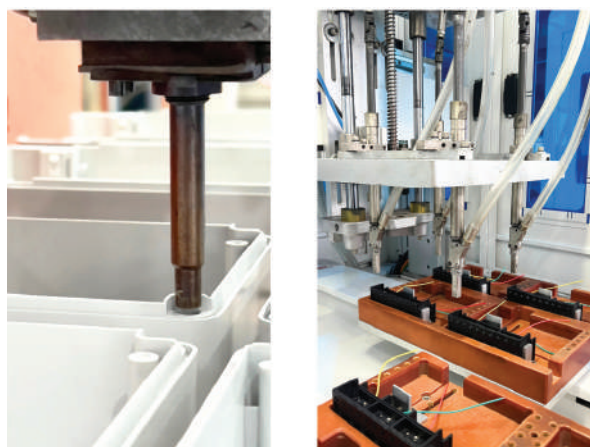
Компания сертифицирована по системе качества ISO9001 и строго соблюдает национальные стандарты безопасности на всех этапах разработки и производства. На протяжении многих лет мы придерживаемся философии бизнеса «репутация превыше всего» и «искреннее сотрудничество», что позволило нам наладить крепкие партнерские отношения с множеством компаний как в Китае, так и за рубежом. Мы стремимся к постоянному развитию отрасли и создаем решения, которые получают высочайшую оценку наших клиентов. Мы готовы строить надежное и перспективное будущее вместе с нашими клиентами.

## Производственные мощности

Компания применяет усовершенствованную систему управления качеством и обладает современной производственной базой, включающей оборудование для изготовления пресс-форм, подбора цвета, литья под давлением, точечной сварки, ультразвуковой сварки и другим вспомогательным технологическим оборудованием. Весь процесс - от разработки изделия и изготовления пресс-форм до серийного производства - осуществляется на собственных мощностях. Компания располагает первоклассной полностью автоматизированной линией литья под давлением, обеспечивающей высокую производительность и стабильное качество.



Цех литья под давлением



Участки автоматизации



Сборочная линия



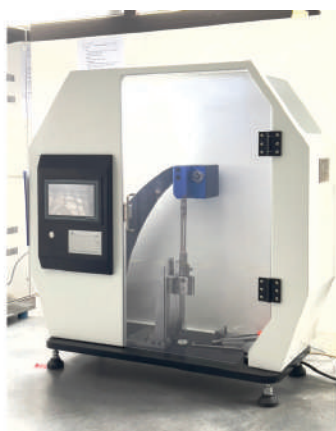
Центр исследований и разработок

## Испытательное оборудование

Наша лаборатория оснащена современным испытательным оборудованием, включая: камера для испытаний на воспламеняемость, тестер твердости по Роквеллу, камера солевого тумана, толщиномер покрытий, хроматограф, анализатор металлов, камера для испытаний на водонепроницаемость IPX8, камера для испытаний на пылезащищенность IP6X, тестер давления, камера для испытания на старение, тестер ударной прочности Шарпи и другие устройства, гарантирующие, что продукция, которую мы поставляем нашим клиентам, соответствует строгим стандартам качества.



Установка для испытаний нитью накала



Простой консольный тестер ударной прочности



Камера для испытания на старение ксеноновой дугой



Камера высоких и низких температур



Тестер выдерживаемого напряжения



Спектрометр



Установка для испытаний на разрыв



Устройства визуализации

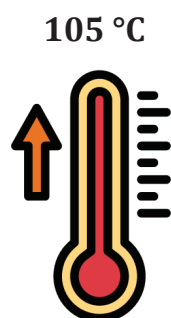
## Серия продуктов

Учитывая конъюктуру рынка, компания разработала водонепроницаемые разъемы с превосходными эксплуатационными характеристиками.

Надежность и безопасность заложены в самой основе конструкции наших изделий.



Высококачественное сырье



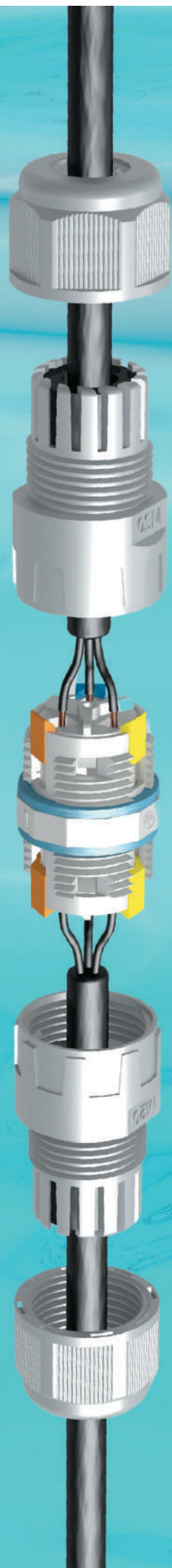
Отличная термостойкость



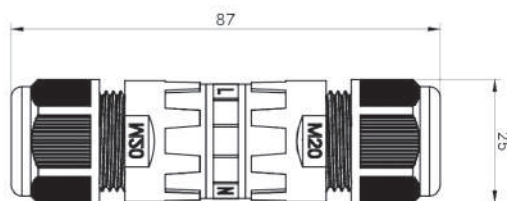
Тщательная проверка каждого изделия



- Использование конструкции быстрого соединения значительно экономит время и снижает затраты
- Высококачественное сырье в сочетании с передовыми производственными процессами обеспечивают надежную работу наших изделий даже в тяжелых условиях эксплуатации
- Особая текстура поверхности изделий делает наши разъемы простыми и удобными в эксплуатации



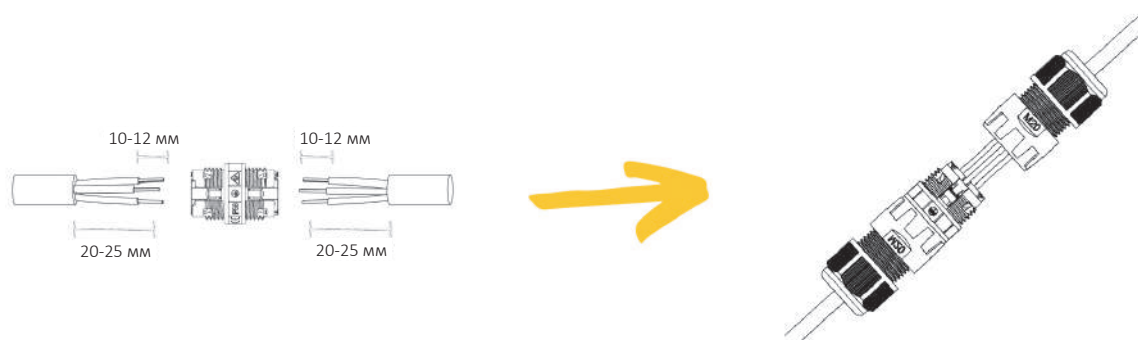
## HF-P20



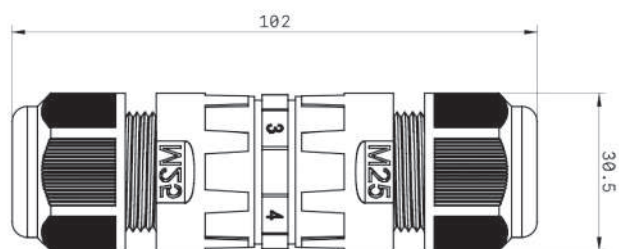
### Технические характеристики

Количество полюсов	2/3 контакта
Номинальное напряжение	450В
Номинальный ток	24 А
Сечение провода	0,5 - 2,5 мм <sup>2</sup>
Наружный диаметр кабеля	5-9 мм, 9-12мм
Диапазон рабочих температур	-40 °С~+105 °С
Степень защиты	IP68
Материал корпуса	Нейлон PA66/PA6
Материал контактов	Медный сплав

### Инструкция по монтажу



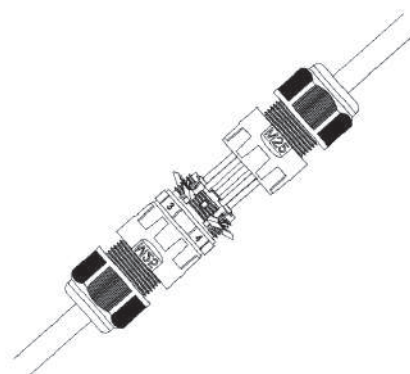
## HF-P25



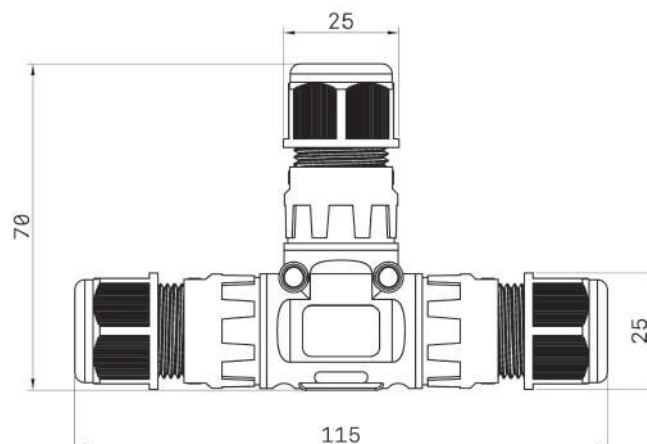
### Технические характеристики

Количество полюсов	4/5 контактов
Номинальное напряжение	450 В
Номинальный ток	24 А
Сечение провода	0,5 - 2,5 мм <sup>2</sup>
Наружный диаметр кабеля	5-9 мм, 9-12 мм, 10-14 мм
Диапазон рабочих температур	-40 °С~+105 °С
Степень защиты	IP68
Материал корпуса	Нейлон PA66/PA6
Материал контактов	Медный сплав

### Инструкция по монтажу



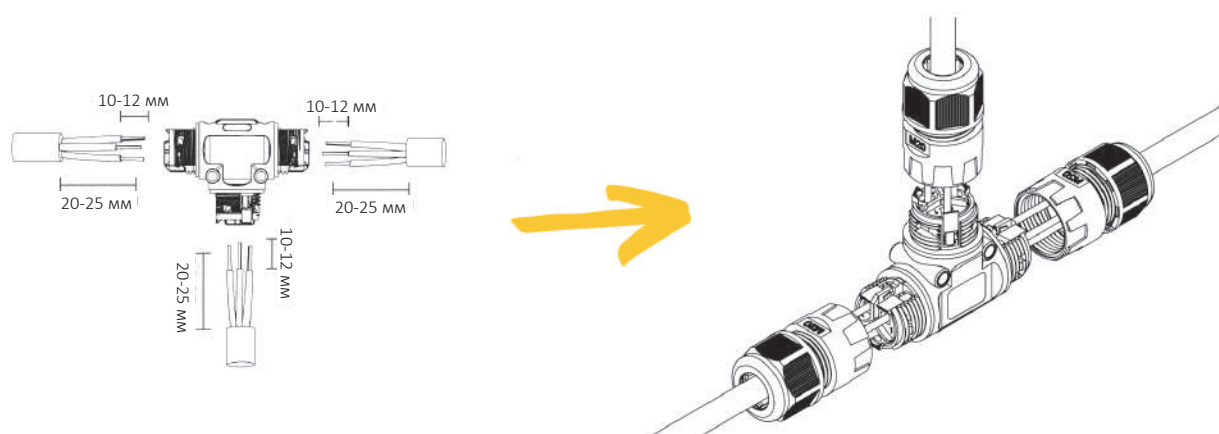
## HF-P20T



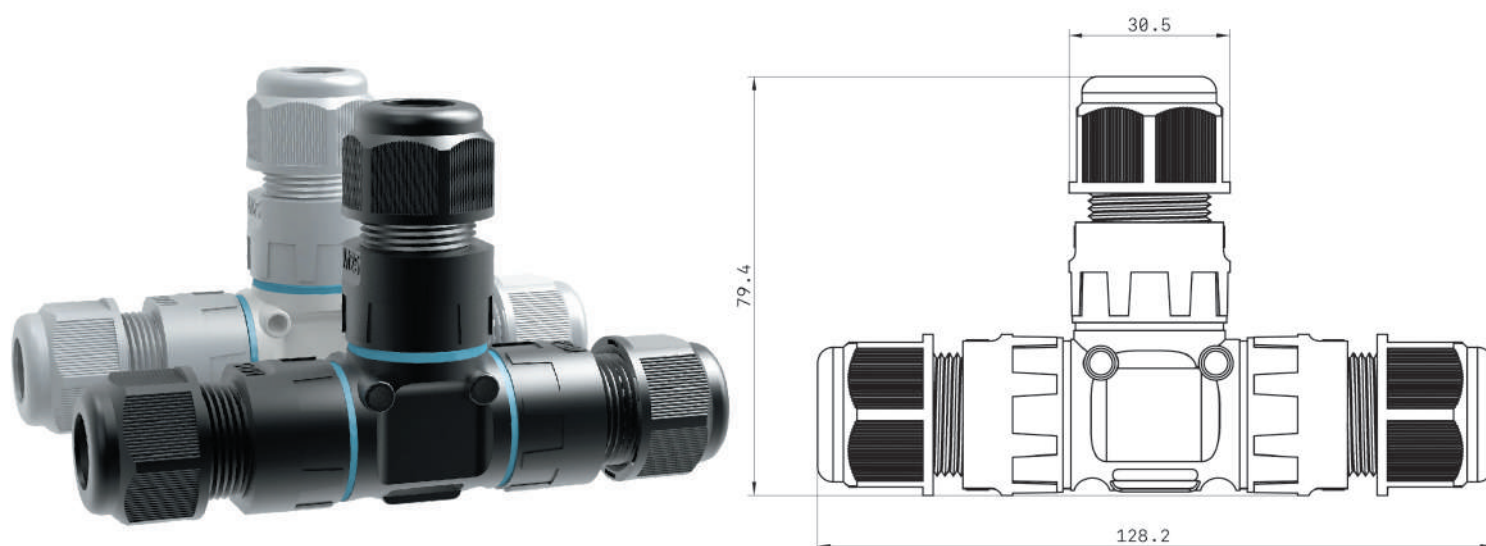
### Технические характеристики

Количество полюсов	2/3 контакта
Номинальное напряжение	450 В
Номинальный ток	24 А
Сечение провода	0,5 - 2,5 мм <sup>2</sup>
Наружный диаметр кабеля	5-9 мм, 9-12мм
Диапазон рабочих температур	-40 °С~+105 °С
Степень защиты	IP68
Материал корпуса	Нейлон PA66/PA6
Материал контактов	Медный сплав

### Инструкция по монтажу



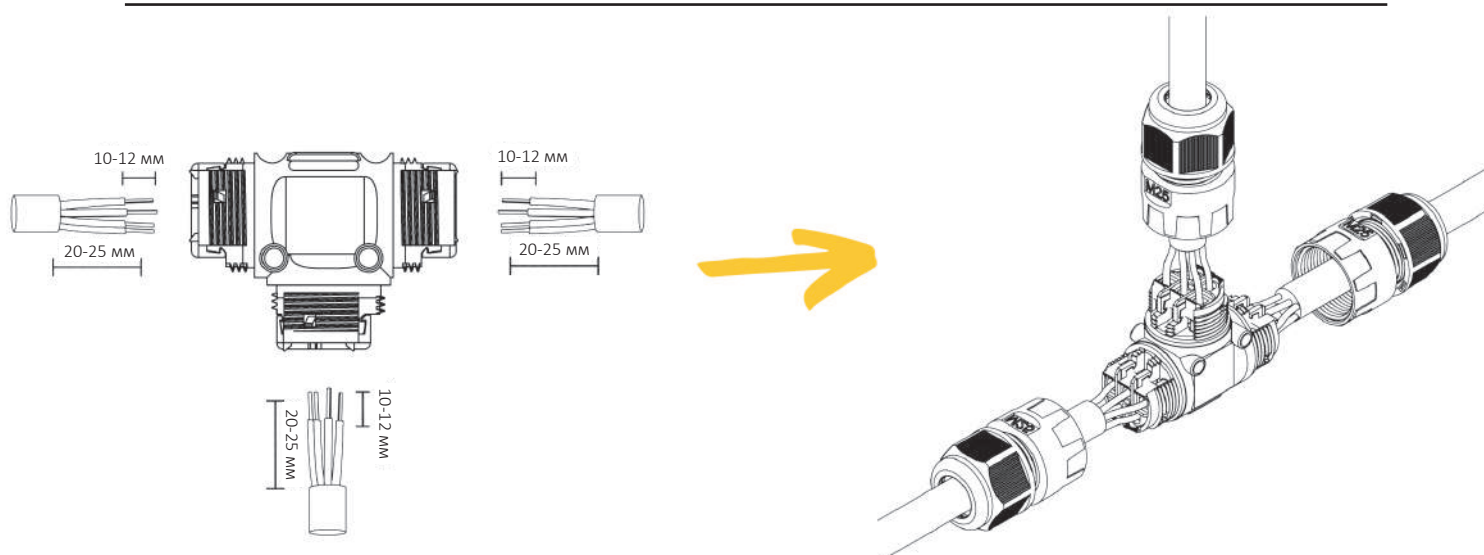
## HF-P25T



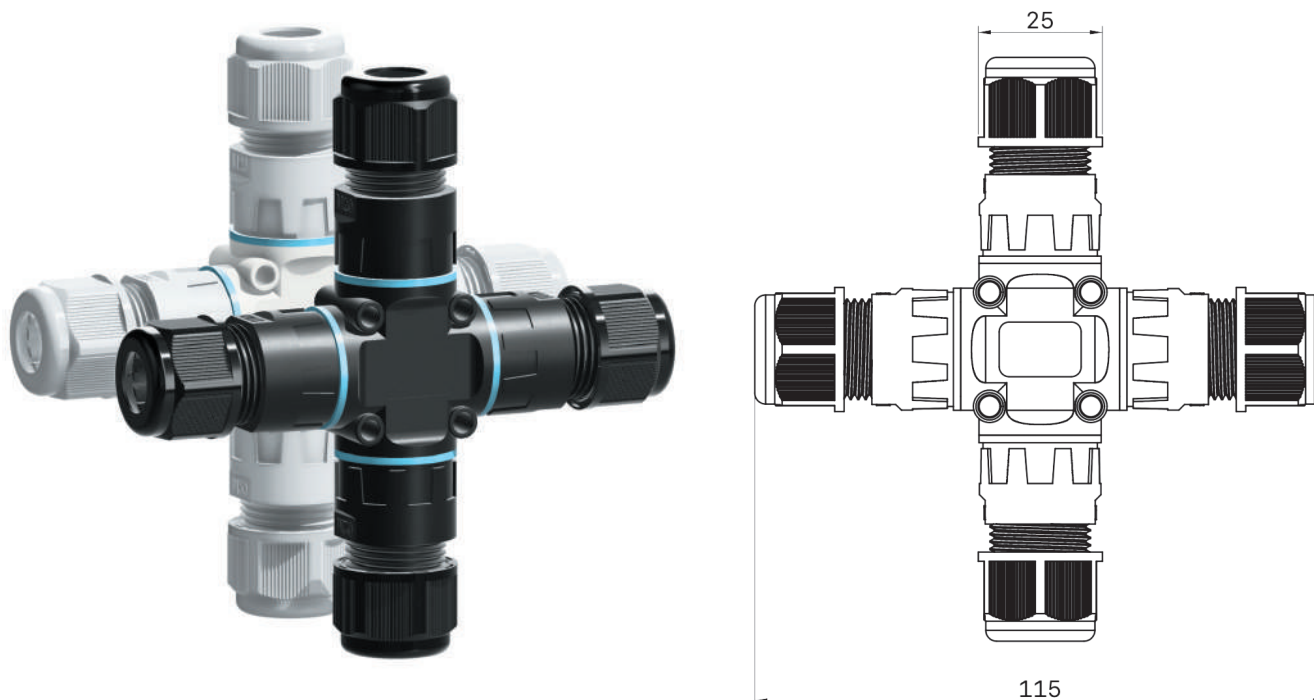
### Технические характеристики

Количество полюсов	4/5 контактов
Номинальное напряжение	450 В
Номинальный ток	24 А
Сечение провода	0,5 - 2,5 мм <sup>2</sup>
Наружный диаметр кабеля	5-9 мм, 9-12 мм, 10-14 мм
Диапазон рабочих температур	-40 °С~+105 °С
Степень защиты	IP68
Материал корпуса	Нейлон PA66/PA6
Материал контактов	Медный сплав

### Инструкция по монтажу



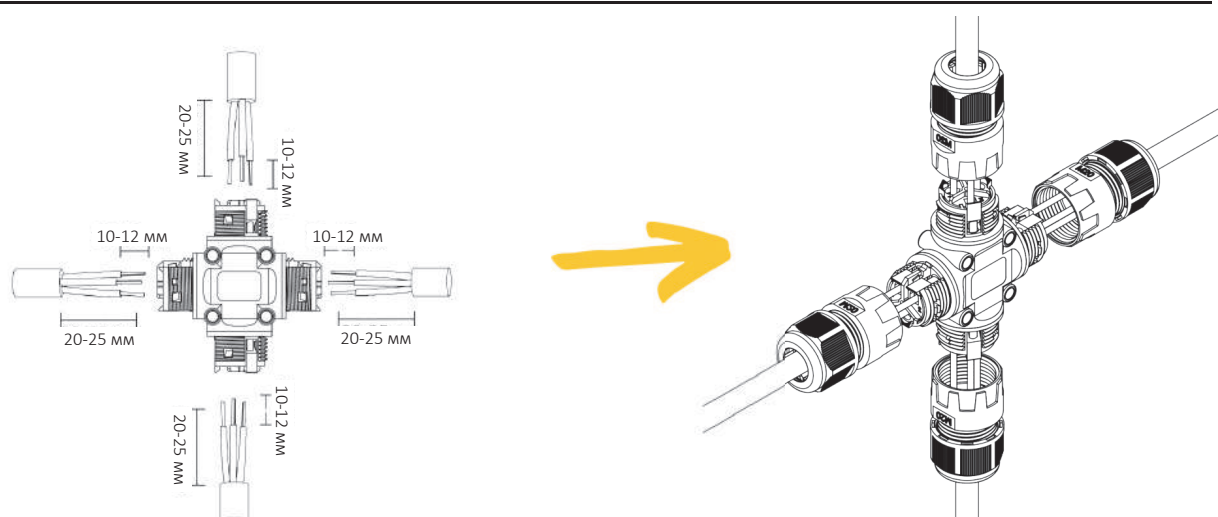
## HF-P20X



### Технические характеристики

Количество полюсов	2/3 контакта
Номинальное напряжение	450 В
Номинальный ток	24 А
Сечение провода	0,5 - 2,5 мм <sup>2</sup>
Наружный диаметр кабеля	5-9 мм, 9-12мм
Диапазон рабочих температур	-40 °С~+105 °С
Степень защиты	IP68
Материал корпуса	Нейлон PA66/PA6
Материал контактов	Медный сплав

### Инструкция по монтажу



# Быстроразъемное соединение IP68

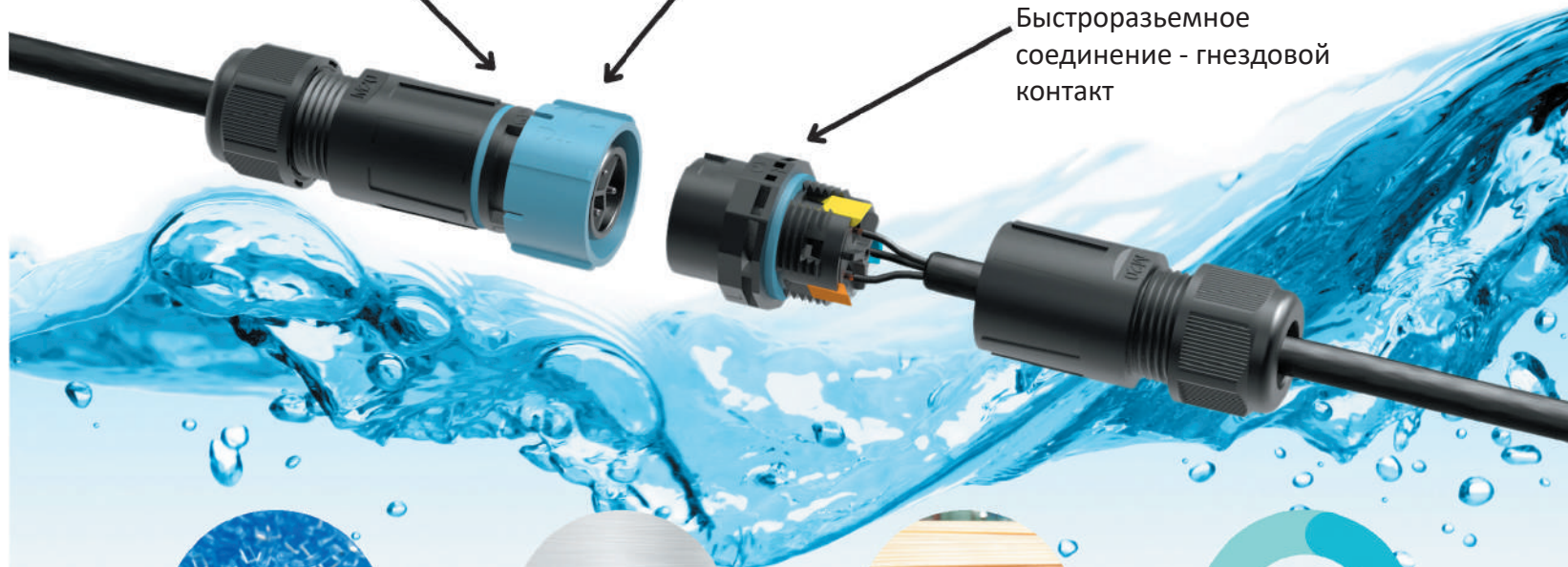


Hua Fang Electric - высококлассный производитель

Быстроразъемное соединение -  
штекерный контакт

Самоблокирующееся кольцо

Быстроразъемное  
соединение - гнездовой  
контакт



Полностью новый  
пластик с высокими  
эксплуатационными  
характеристиками

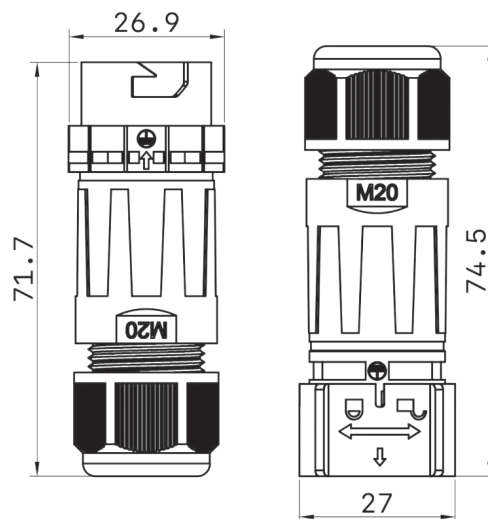
Посеребренные контакты

Высококачественная медь



Быстрое соединение  
Экономия до 50 %  
времени при монтаже

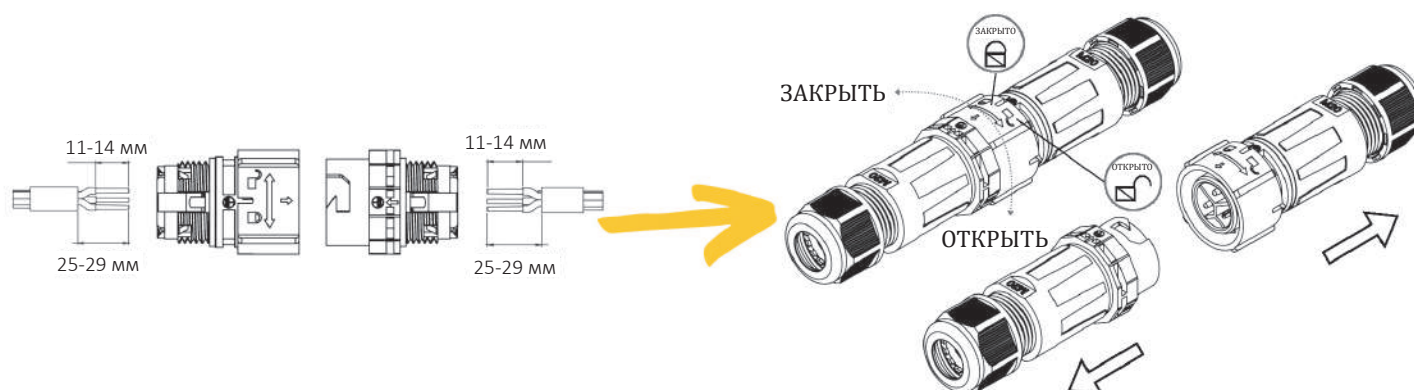
## HF-P20MF



### Технические характеристики

Количество полюсов	2/3 контакта
Номинальное напряжение	450 В
Номинальный ток	24 А
Сечение провода	0,5 - 2,5 мм <sup>2</sup>
Наружный диаметр кабеля	5-9 мм, 9-12мм
Количество циклов коммутации	1500 циклов
Диапазон рабочих температур	-40 °С~+105 °С
Степень защиты	IP68
Материал корпуса	Нейлон PA66/PA6
Материал контактов	Медный сплав

### Инструкция по монтажу



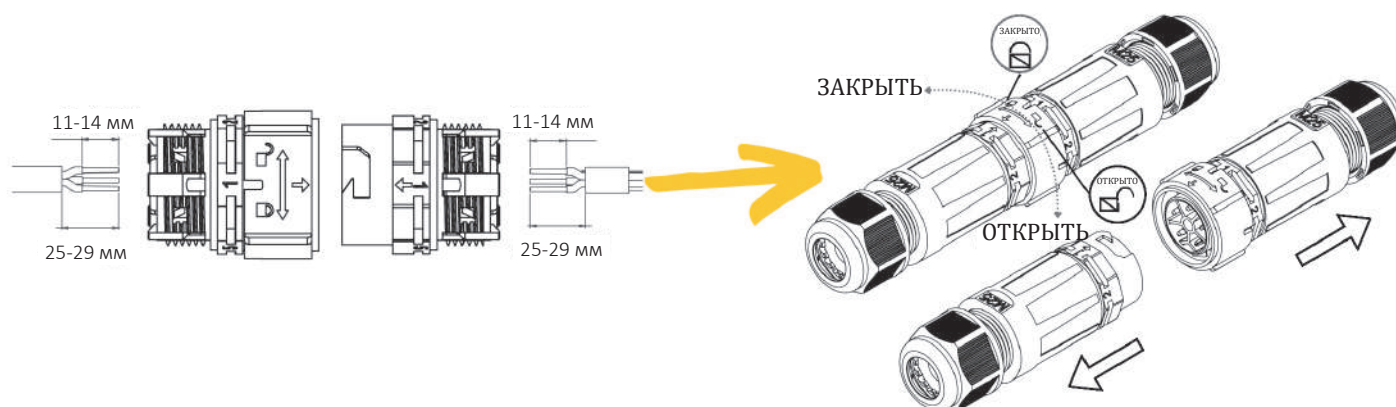
## HF-P25MF



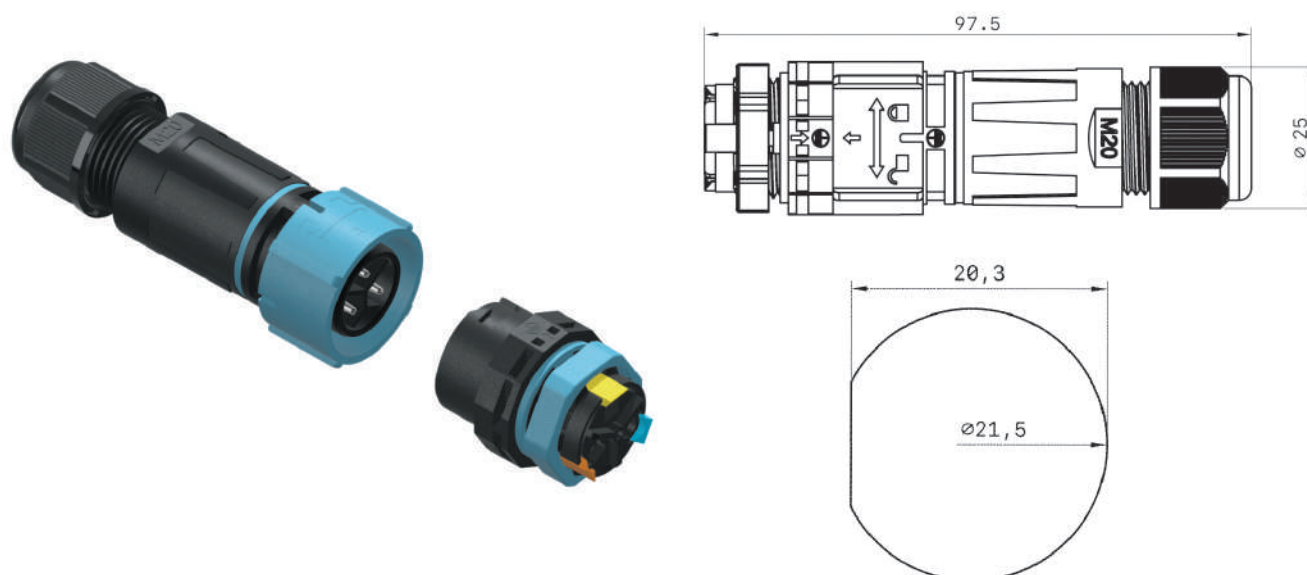
### Технические характеристики

Количество полюсов	4/5 контактов
Номинальное напряжение	450 В
Номинальный ток	24 А
Сечение провода	0,5 - 2,5 мм <sup>2</sup>
Наружный диаметр кабеля	5-9 мм, 9-12 мм, 10-14 мм
Количество циклов коммутации	1500 циклов
Диапазон рабочих температур	-40 °С~+105 °С
Степень защиты	IP68
Материал корпуса	Нейлон PA66/PA6
Материал контактов	Медный сплав

### Инструкция по монтажу



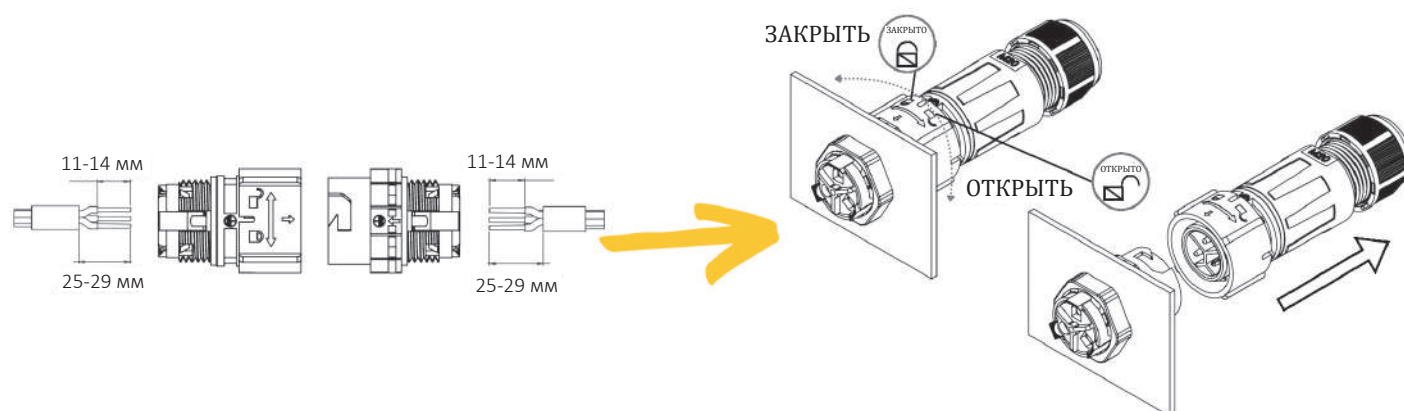
## HF-P20MP



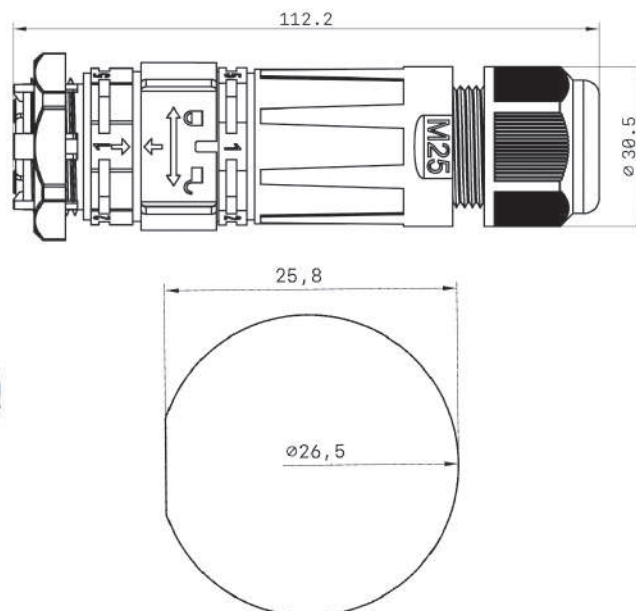
### Технические характеристики

Количество полюсов	2/3 контакта
Номинальное напряжение	450 В
Номинальный ток	24 А
Сечение провода	0,5 - 2,5 мм <sup>2</sup>
Наружный диаметр кабеля	5-9 мм, 9-12мм
Количество циклов коммутации	1500 циклов
Диапазон рабочих температур	-40 °С~+105 °С
Степень защиты	IP68
Материал корпуса	Нейлон PA66/PA6
Материал контактов	Медный сплав

### Инструкция по монтажу



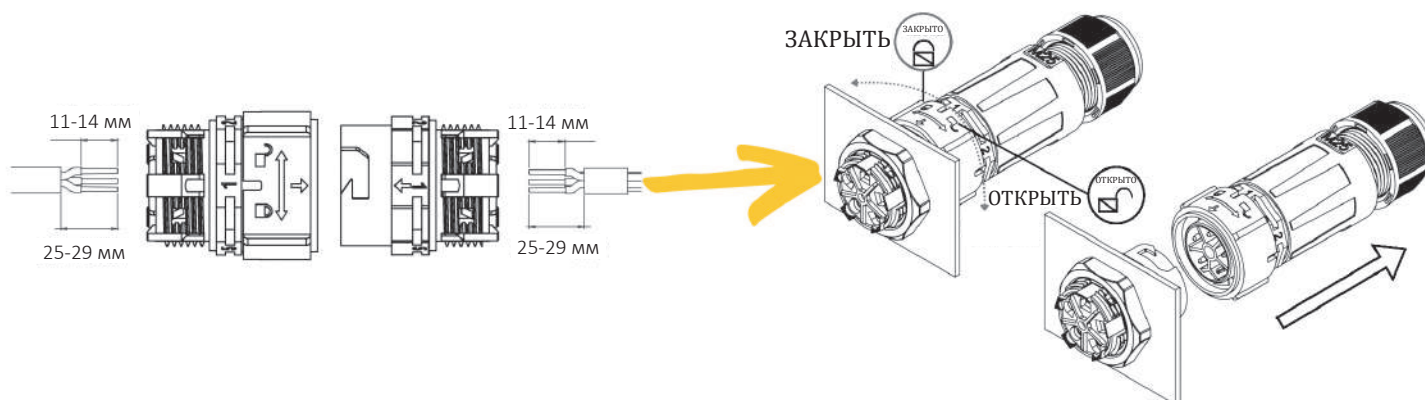
## HF-P25MP



### Технические характеристики

Количество полюсов	4/5 контактов
Номинальное напряжение	450 В
Номинальный ток	24 А
Сечение провода	0,5 - 2,5 мм <sup>2</sup>
Наружный диаметр кабеля	5-9 мм, 9-12 мм, 10-14 мм
Количество циклов коммутации	1500 циклов
Диапазон рабочих температур	-40 °С~+105 °С
Степень защиты	IP68
Материал корпуса	Нейлон PA66/PA6
Материал контактов	Медный сплав

### Инструкция по монтажу



**Сердце** любого  
умного соединения





## Надежная защита электрических соединений

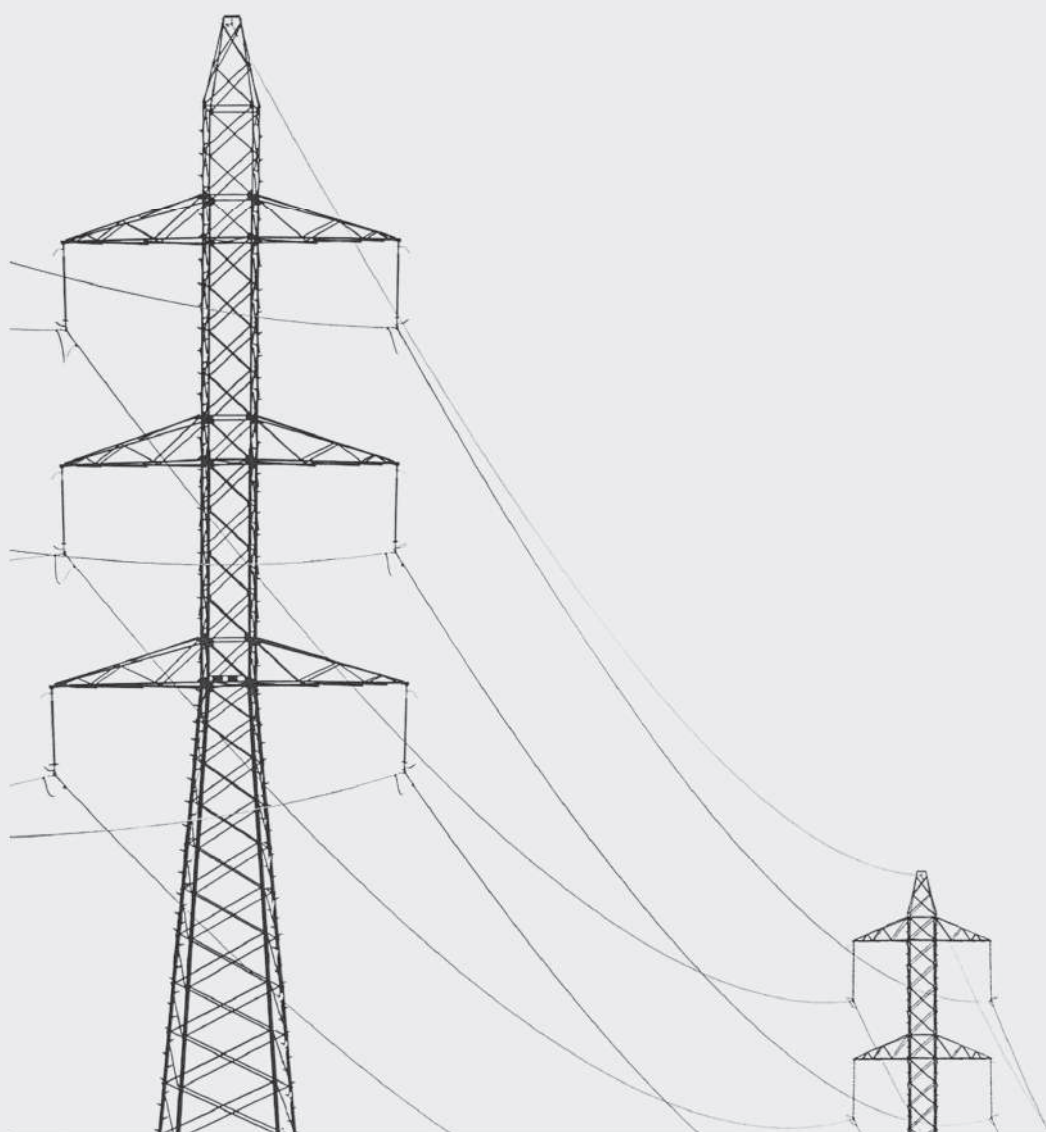
У нас есть решения

Мы стремимся к развитию и всегда ставим потребности клиентов на первое место.  
Мы открыты к индивидуальным запросам и с радостью реализуем проекты под ваши требования.  
Свяжитесь с нами для получения подробной информации.

Внимание:  
В каталоге представлены только некоторые модели продукции.  
Пожалуйста, свяжитесь с нами для получения полной информации.  
Из-за особенностей освещения при фотосъемке возможны незначительные отклонения в цвете.  
Ориентируйтесь на внешний вид реального изделия.



## Надежная защита электрических соединений



### Эксклюзивный дистрибьютор в РФ и странах ЦА

**ООО ХЕНЗЕЛЬ + МЕННЕКЕС Электро**

Бизнес центр "Северная компания", ул. Кооперативная, д.20, литер "Б",  
офис 321, город Мурино, Всеволожский район, Ленинградская область, 188661

✉ [info@hmr.pro](mailto:info@hmr.pro)

☎ +7 (812) 677 0453

#### Контакты наших сотрудников в ваших Регионах:

Юрий Смирнов  
☎ +7 960 182 7304  
Продажи в РФ  
(Центр и Поволжье)  
[y.smirnov@hmr.pro](mailto:y.smirnov@hmr.pro)

Василий Куликов  
☎ +7 911 790 0406  
Продажи в РФ  
(СЗ и Урал) и РБ  
[v.kulikov@hmr.pro](mailto:v.kulikov@hmr.pro)

Александр Кудрявцев  
☎ +7 702 980 8055  
Продажи в Казахстане  
и Центральной Азии  
[a.kudryavtsev@hmr.pro](mailto:a.kudryavtsev@hmr.pro)

Олег Панаев  
☎ +7 968 668 9362  
Технический эксперт  
[o.panaev@hmr.pro](mailto:o.panaev@hmr.pro)