



КУЛАЧКОВЫЕ ПЕРЕКЛЮЧАТЕЛИ



• S6J, S10J, S16J, S25J, S32J, S40J,
S63J, S100J, S160J

7a КУЛАЧКОВЫЕ ПЕРЕКЛЮЧАТЕЛИ СЕРИИ S ... J

- токи переключения 10, 16, 25, 32, 63, 100 и 160A
- максимально 12 контактных камер (24 пары контактов)
- три габаритные группы: 10, 16, 25 и 32, 36 и 100, 160
- все клеммы и внутренние соединения защищены (IP20)
- достигают степени защиты IP65 после установки прокладок G
- маленькие размеры и оригинальный дизайн
- высокая механическая и электрическая стойкость
- соответствует стандартам EN 947-3, (EN 60 947-3, IEC 60 947-3), EN 60 204-7, VDE 0660

7a.1 ТЕХНИЧЕСКИЕ

Тип переключателя	S6J	S10J	S16J	S25J	S32J	S40J	S63J	S100J	S160J
Номинальное напряжение изоляции U_i, V ¹⁾	500	500	690 ²⁾	690 ²⁾	690	690	690	690	690
Номинальное ударное выдерживаемое напряжение U_{imp}, kV	4	4	4	4	6	6	6	6	6
Номинальный тепловой ток I_{th}, A	6	10	20	25	32	40	63	100	150
Номинальный ток переключения I_p, A для кат. применения AC-21A резистивная нагрузка AC-1 слегка индукционная нагрузка	6	10	16	25	32	40	60	100	150
Номинальная рабочая мощность, kW AC-3 клеточные двигатели; пуск, выключение двигателя во время работы 1 фаза 220-240V 3 фазы 220-240V 380-400 V 500V	0,9/5,1 1,5 2,5/4,5 2,5	1,5/8,5 2,5 3,5/6,3 3,5	1,7/9,6 3 4/7,2 4	2,6/14,7 4,5 7,5/13,5 7,5	4/22,7 7 12/17,3 12	4,4/25 7,7 13/18,8 13	5/28,4 8,5 15/27 15	10/56,8 17 30/54 30	13/73,8 23 40/72 40
AC-23A - коммутация двигателей и высокоиндукционных нагрузок 1 фаза 220-240V 3 фазы 220-240V 380-400 V 500V	1/5,5 1,8 3,3/6 3,3	1,7/9,6 3 5,5/10 5,5	2,3/13 4 7,5/13,5 7,5	3/17 5,5 11/19,8 11	6,8/32 10 17,5/32 22	7,3/40 12,5 22/40 27	10/56,8 17 30/54 30	13/73,8 23 40/72 40	18/102 30 55/99 55
Номинальный ток переключения DC, I_p, A (с одним контактом переключения; DC - 21A / DC - 22A; резистивная нагрузка / шунтовые 24V двигатели) 48V 110V 220V	6/4 3,7/2 0,7/0,2 0,2/0,1	10/8 6/4 1/0,3 0,3/0,2	16/8 6/4 1/0,3 0,3/0,2	25/8 6/4 1/0,3 0,3/0,2	32/12 25/10 4/3 1/0,4	34/12 25/10 4/3 1/0,4	63/25 25/16 4/3 1/0,4	100/32 32/20 5/4 1,2/0,5	150/63 32/20 5/4 1,2/0,5
Механическая прочность (циклы)	10 ⁶	10 ⁶	10 ⁶	10 ⁶	3x10 ⁶	3x10 ⁶	3x10 ⁶	3x10 ⁶	10 ⁶
Сечение подключаемых проводов, мм ²	0,5-2,5	0,5-2,5	1-4	1,5-4	2,5-10	2,5-10	6-16	16-50 ³⁾	16-50 ³⁾
Вид соединений	M3	M3	M4	M4	M5	M5	M5	M6x0,75	M6x0,75
Степень защиты контактной части	IP20								

Тип переключателя	S6J	S10J	S16J	S25J	S32J	S40J	S63J	S100J	S160J
Степень защиты части над панелью управления	Без уплотнителя (прокладки) С уплотнителем (прокладкой) IP65								
Температура окружающего воздуха C0	-30 до +55								

Изделие соответствует нормам PN-EN 60947-1 and PN-EN 60947-3

¹⁾ в среде для сети с нейтральным заземляющим проводом, категории перенапряжения III. и степени загрязнения 2, $U_i=500$ если степень загрязнения окружающей среды составляет 3

²⁾ в функции главного выключателя (исполнения S ... JU) значение U_i понижено до 400V

³⁾ для одинарного провода S_i максимальное сечение составляет 70мм²

7a.2 ОБРАЗЕЦ МАРКИРОВКИ

S XXX J XXX XXXX X X X / XX



7a.3 ПРИМЕР ЗАКАЗА

S16J VDG 2203X C6 R/ 02

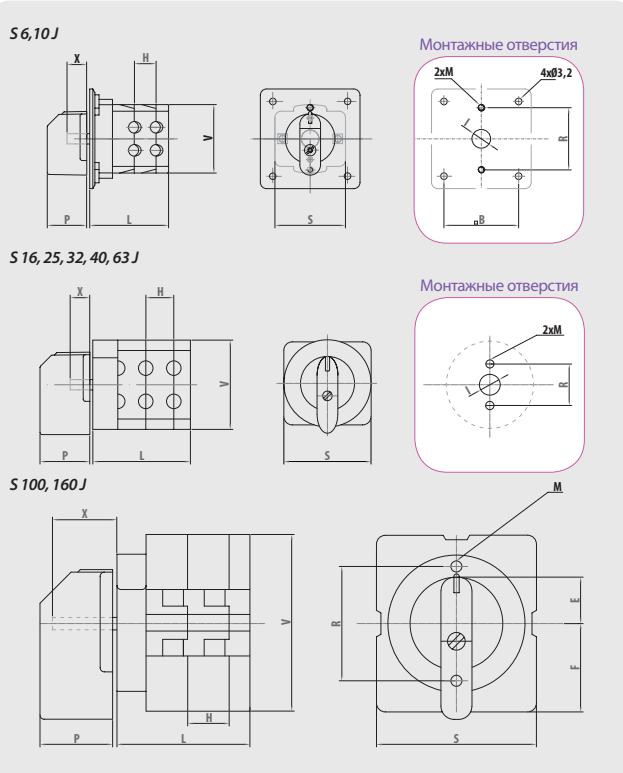
На примере представлен следующий переключатель:

- кулачковый переключатель с номинальным током переключения 16A
- с пружинным возвратом (V), с передней панелью (D), с прокладкой IP65 (G)
- трехпозиционный переключатель (2203) без внутренних мостиков (X)
- основные положения рукоятки C (на 12 часов), угол переключения 60° (6)
- красная рукоятка (R)
- передняя панель 02

При определении типа переключателя необходимо использовать основной каталог с механическими характеристиками и электрическими схемами. Для нестандартной версии переключателей необходимо заполнить „Лист заказа” и отправить его производителю. Если в заказе нет определенного положения рукоятки, угла переключения или передней панели, то устанавливается положение рукоятки A (на 12 часов), угол переключения 60° или другой в отношении требуемой программы соединений. Передняя панель должна быть определена, если данное механическое исполнение переключателя требует этого наличия (обозначение типа по вертикальной разделяющей черте).

7a.4 ВИДЫ КУЛАЧКОВЫХ ПЕРЕКЛЮЧАТЕЛЕЙ S ... J

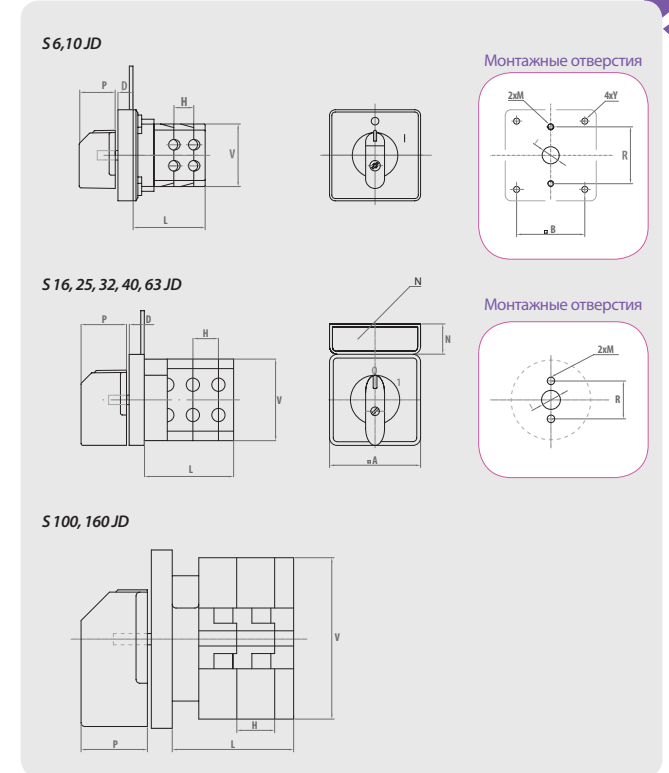
S...J Панельный переключатель без передней панели



Тип	B	E	F	H	I	M	P	R	S	V	X
S 6, 10 J	36	13	17,5	10,5	9	M3	19	30	34	33	15
S 16, 25 J	36	14	24	13,5	9	M4	24	30	43	43	19
S 32, 40 J	36	20,5	31	16	9	M4	24	30	56	53	19
S 63 J	75	22	46	18,5	10	M5	35	50	66	66	34,5
S 100, 160 J	75	22	46	21	10	M5	35	50	77	85	34,5

Тип	L (мм) – в зависимости от числа контактных камер											
S 6, 10 J	1	2	3	4	5	6	7	8	9	10	11	12
S 16, 25 J	27,5	38	48,5	59	69,5	80	90,5	101	111,5	122	132,5	143
S 32, 40 J	33,5	47	60,5	74	87,5	101	114,5	128	141,5	155	168,5	182
S 63 J	37,5	53,5	69,5	85,5	101,5	117,5	133,5	149,5	165,5	181,5	197,5	213,5
S 100, 160 J	42	60,5	79	97,5	116	134,5	153	171,5	190	208,5	227	245,5
S 100, 160 J	45	66	87	108	129	150	171	192	213	234	255	276

S...JD Панельный переключатель, с передней панелью и щитком



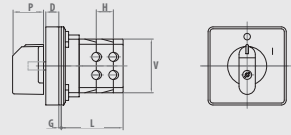
Тип	A	B	D	H	I	M	N	P	R	V	Y
S 6, 10 J	48	36	8	10,5	9	M3	23	19	30	33	3,2
S 16, 25 J	48	36	8	13,5	9	M4	23	24	30	43	4,2
S 32, 40 J	48	36	8	16	9	M4	23	24	30	53	4,2
S 63 J	94	75	11	18,5	10	M5	30	35	50	66	5,4
S 100, 160 J	94	75	11	21	10	M5	30	35	50	85	5,4

Тип	L (мм) – в зависимости от числа контактных камер											
S 6, 10 J	1	2	3	4	5	6	7	8	9	10	11	12
S 16, 25 J	27,5	38	48,5	59	69,5	80	90,5	101	111,5	122	132,5	143
S 32, 40 J	33,5	47	60,5	74	87,5	101	114,5	128	141,5	155	168,5	182
S 63 J	37,5	53,5	69,5	85,5	101,5	117,5	133,5	149,5	165,5	181,5	197,5	213,5
S 100, 160 J	42	60,5	79	97,5	116	134,5	153	171,5	190	208,5	227	245,5
S 100, 160 J	45	66	87	108	129	150	171	192	213	234	255	276

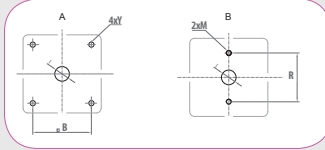
S...JDG Панельный переключатель, уплотненный с передней панелью и щитком (IP65)



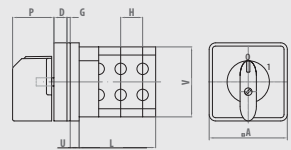
S 6, 10 JDG



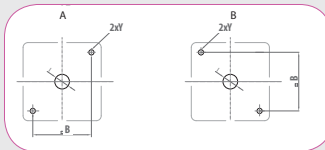
Монтажные отверстия



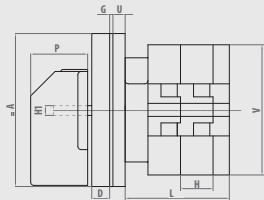
S 16, 25, 32, 40, 63 JDG



Монтажные отверстия



S 100, 160 JDG



Тип	A	B	D	G	H	I	M	P	R	H1	U	V	Y
S 6, 10 J	48	36	8	1,5	10,5	9	M3	19	30	5	5,5	33	3,2
S 16, 25 J	48	36	8	1,5	13,5	9	M4	24	30	5	5,5	43	4,2
S 32, 40 J	48	36	8	1,5	16	9	M4	24	30	5	7,5	53	4,2
S 63 J	94	75	11	2	18,5	10	M5	35	50	6	7,5	66	5,4
S 100, 160 J	94	75	11	2	21	10	M5	35	50	6	7,5	85	5,4

Тип	L (мм) – в зависимости от числа контактных камер											
S 6, 10 J	1	2	3	4	5	6	7	8	9	10	11	12
S 16, 25 J	27,5	38	48,5	59	69,5	80	90,5	101	111,5	122	132,5	143
S 32, 40 J	33,5	47	60,5	74	87,5	101	114,5	128	141,5	155	168,5	182
S 63 J	37,5	53,5	69,5	85,5	101,5	117,5	133,5	149,5	165,5	181,5	197,5	213,5
S 100, 160 J	42	60,5	79	97,5	116	134,5	153	171,5	190	208,5	227	245,5
	45	66	87	108	129	150	171	192	213	234	255	276

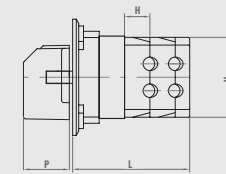
Assembly	S 6-10 J	S 16-40 J	S 63-160 J
A - с помощью 2 винтов	D3,5	D4	D4
B - с помощью 2 винтов и крепящей гайки	M3	M4	M5

S...JVD Панельный переключатель с самовозвратом

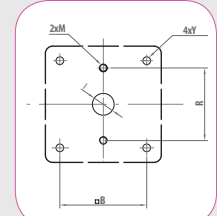
- может иметь одно или два возвратных положения
- максимальный возможный угол возврата 120°
- при заказе переключателя требуется определение положений возврата
- переключатель доступен в версиях для тока 10, 16 и 25А



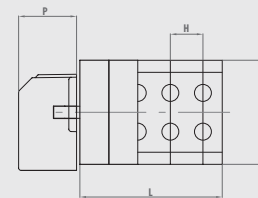
S 6, 10 JV



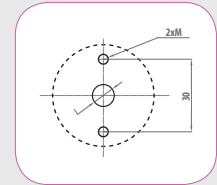
Монтажные отверстия



S 16, 25 JV



Монтажные отверстия



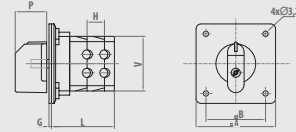
Тип	B	H	I	M	P	R	V	Y
S 6, 10 J	36	10,5	9	M3	19	30	33	3,2
S 16, 25 J	36	13,5	9	M4	24	30	43	4,2

Тип	L (мм) – в зависимости от числа контактных камер											
S 6, 10 J	1	2	3	4	5	6	7	8	9	10	11	12
S 16, 25 J	38	48,5	59	69,5	80	90,5	101	111,5	122	132,5	143	154,5
	47	60,5	74	87,5	101	114,5	128	141,5	155	168,5	182	195,5

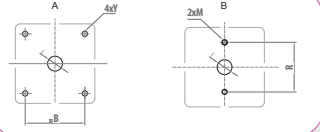
S...JG Панельный переключатель, уплотненный, без щитка (IP65)



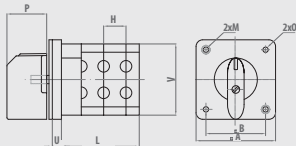
S 6,10 JG



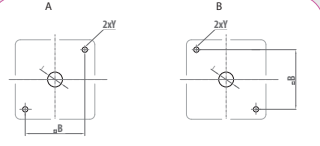
Монтажные отверстия



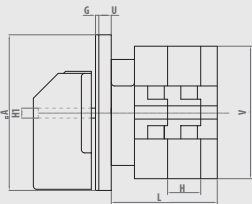
S 16, 25, 32, 40, 63 JG



Монтажные отверстия



S 100, 160 JG



Тип	A	B	G	H	I	M	O	P	R	H1	U	V	Y
S 6, 10 J	48	36	1,5	10,5	9	M3	3	19	30	5	5,5	33	3,2
S 16, 25 J	48	36	1,5	13,5	9	M4	3	24	30	5	5,5	43	4,2
S 32, 40 J	48	36	1,5	16	9	M4	3	24	30	5	7,5	53	4,2
S 63 J	94	75	2	18,5	10	M5	4	35	50	6	7,5	66	5,4
S 100, 160 J	94	75	2	21	10	M5	4	35	50	6	7,5	85	5,4

Тип	L (мм) – в зависимости от числа контактных камер											
	1	2	3	4	5	6	7	8	9	10	11	12
S 6, 10 J	27,5	38	48,5	59	69,5	80	90,5	101	111,5	122	132,5	143
S 16, 25 J	33,5	47	60,5	74	87,5	101	114,5	128	141,5	155	168,5	182
S 32, 40 J	37,5	53,5	69,5	85,5	101,5	117,5	133,5	149,5	165,5	181,5	197,5	213,5
S 63 J	42	60,5	79	97,5	116	134,5	153	171,5	190	208,5	227	245,5
S 100, 160 J	45	66	87	108	129	150	171	192	213	234	255	276

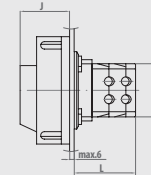
Монтаж	S 6-10 J	S 16-40 J	S 63-160 J
A - с помощью 2 винтов	D3,5	D4	D4
B - с помощью 2 винтов и крепящей гайки	M3	M4	M5

S...JU Переключатель с возможностью закрытия на три замка (Ø 5-8мм)

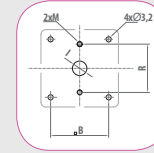
- для использования в качестве главного выключателя или аварийного
- выключатель также доступен в версии S ... JGU - с дополнительным уплотнением (IP65)



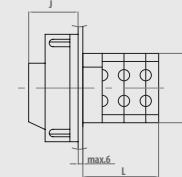
S 6,10 JU



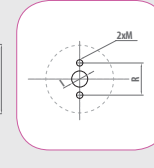
Монтажные отверстия



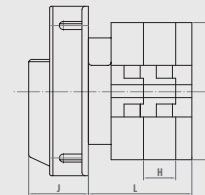
S 16, 25, 32, 40, 63 JU



Монтажные отверстия



S 100, 160 JU



Тип	B	C	H	I	J	M	R	V
S 6, 10 J	36	66	10,5	9	31	M3	30	33
S 16, 25 J	36	66	13,5	9	31	M4	30	43
S 32, 40 J	36	66	16	9	31	M4	30	53
S 63 J	75	106	18,5	10	42	M5	50	66
S 100, 160 J	75	106	21	10	42	M5	50	85

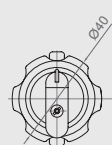
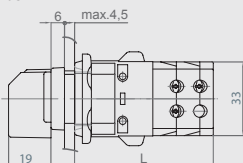
Тип	L (мм) – в зависимости от числа контактных камер											
	1	2	3	4	5	6	7	8	9	10	11	12
S 6, 10 J	27,5	38	48,5	59	69,5	80	90,5	101	111,5	122	132,5	143
S 16, 25 J	33,5	47	60,5	74	87,5	101	114,5	128	141,5	155	168,5	182
S 32, 40 J	37,5	53,5	69,5	85,5	101,5	117,5	133,5	149,5	165,5	181,5	197,5	213,5
S 63 J	42	60,5	79	97,5	116	134,5	153	171,5	190	208,5	227	245,5
S 100, 160 J	45	66	87	108	129	150	171	192	213	234	255	276

S...JR Панельный переключатель, с установкой в монтажные отверстия Ø22 мм

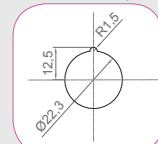
- механизм быстрого крепления
- переключатель доступен в версиях для тока 6, 10, 16 и 25А
- переключатель доступен также в версии S ... JRG - с дополнительным уплотнением (прокладкой) (IP65)



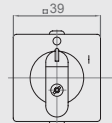
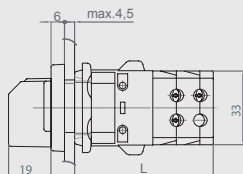
S 6, 10 JR



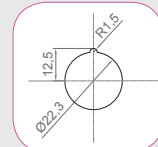
Монтажные отверстия



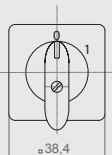
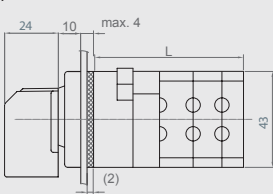
S 6, 10 JRD



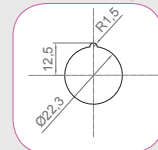
Монтажные отверстия



S 16, 25 JR



Монтажные отверстия



Тип L (мм) – в зависимости от числа контактных камер

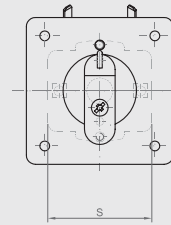
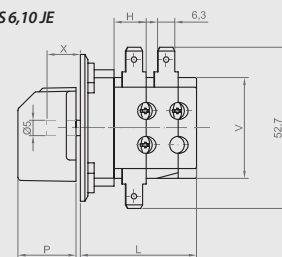
Тип	1	2	3	4	5	6	7	8	9	10	11	12
S 6, 10 J	51,5	62	73,5	84	94,5	106	107,5	108	118,5	129	139,5	150
S 16, 25 J	54,5	68	81,5	95	108,5	112	135,5	149	162,5	176	189,5	203

S...JE Панельный переключатель с ручными клеммами

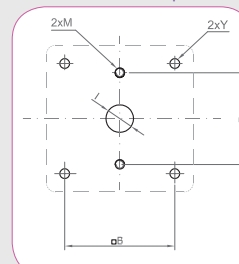
- переключатель доступен в версиях для тока 6, 10, 16 и 25А



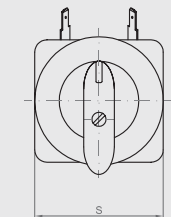
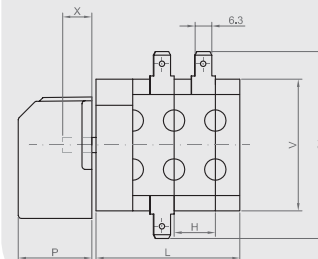
S 6, 10 JE



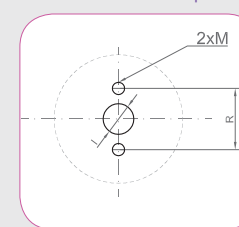
Монтажные отверстия



S 16, 25 JE



Монтажные отверстия



Тип	B	H	I	M	P	R	S	V	X	Y
S 6, 10 J	36	10,5	9	M3	19	30	34	33	15	3,2
S 16, 25 J	36	13,5	9	M4	24	30	43	43	19	4,2
S 32, 40 J	36	16	9	M4	24	30	56	53	19	4,2
S 63 J	75	18,5	10	M5	35	50	66	66	34,5	5,4
S 100, 160 J	75	21	10	M5	35	50	77	85	34,5	5,4

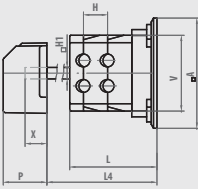
Тип L (мм) – в зависимости от числа контактных камер

Тип	1	2	3	4	5	6	7	8	9	10	11	12
S 6, 10 J	27,5	38	48,5	59	69,5	80	90,5	101	111,5	122	132,5	143
S 16, 25 J	33,5	47	60,5	74	87,5	101	114,5	128	141,5	155	168,5	182
S 32, 40 J	37,5	53,5	69,5	85,5	101,5	117,5	133,5	149,5	165,5	181,5	197,5	213,5
S 63 J	42	60,5	79	97,5	116	134,5	153	171,5	190	208,5	227	245,5
S 100, 160 J	45	66	87	108	129	150	171	192	213	234	255	276

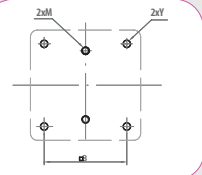
S...JO Выключатель с задним креплением, без передней панели и щитка



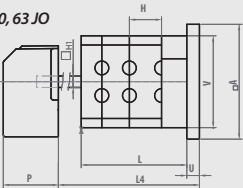
S 6, 10 JO



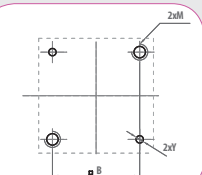
Монтажные отверстия



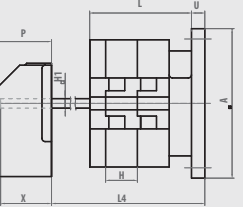
S 16, 25, 32, 40, 63 JO



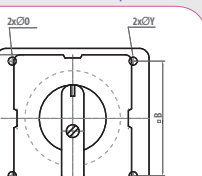
Монтажные отверстия



S 100, 160 JO



Монтажные отверстия



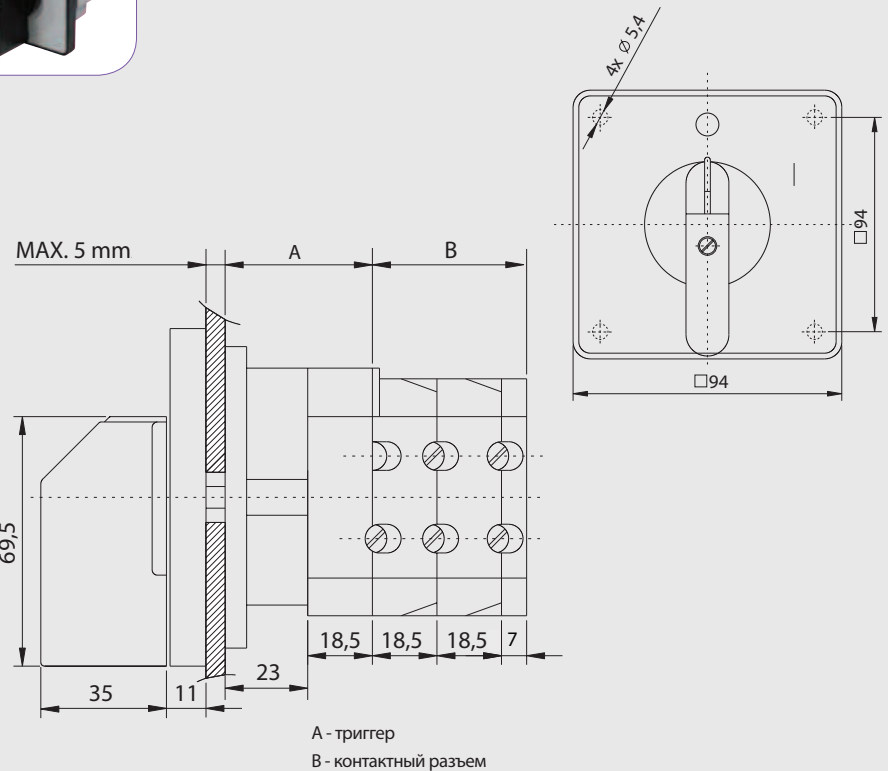
Тип	A	B	H	M	O	P	S	H1	U	V	X	Y
S 6, 10 J	48	36	10,5	M3	3	19	34	5	5,5	33	15	3,2
S 16, 25 J	48	36	13,5	M4	3	24	43	5	5,5	43	19	4,2
S 32, 40 J	48	36	16	M4	3	24	56	5	7,5	53	19	4,2
S 63 J	94	75	18,5	M5	4	35	66	6	7,5	66	34,5	5,4
S 100, 160 J	94	75	21	M5	4	35	77	6	7,5	85	34,5	5,4

Тип	L (мм) – в зависимости от числа контактных камер											
	1	2	3	4	5	6	7	8	9	10	11	12
S 6, 10 J	27,5	38	48,5	59	69,5	80	90,5	101	111,5	122	132,5	143
S 16, 25 J	33,5	47	60,5	74	87,5	101	114,5	128	141,5	155	168,5	182
S 32, 40 J	37,5	53,5	69,5	85,5	101,5	117,5	133,5	149,5	165,5	181,5	197,5	213,5
S 63 J	42	60,5	79	97,5	116	134,5	153	171,5	190	208,5	227	245,5
S 100, 160 J	45	66	87	108	129	150	171	192	213	234	255	276

Тип	L (мм) – в зависимости от числа контактных камер											
	1	2	3	4	5	6	7	8	9	10	11	12
S 6, 10 J	70	70	70	70	112	112	112	112	154	154	154	154
S 16, 25 J	62	62	76	130	130	130	130	197,5	197,5	197,5	197,5	197,5
S 32, 40 J	112	112	112	112	169	169	169	253	253	253	295	295
S 63 J	115	115	115	115	172	172	172	256	256	256	298	298
S 100, 160 J	115	115	115	172	172	172	256	256	256	256	298	298

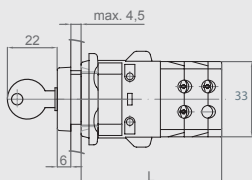
S...JC Выключатель с реле минимального напряжения 230 В

- переключатель доступен в версии 63А
- возможность включения от 85% Un (230 В)
- отключение от падения напряжения ниже 35% Un (230 В)
- применение в качестве трехфазового выключателя - 1103 А6, а также как переключатель - 9151 С6

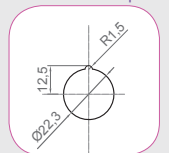
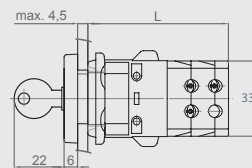


S...JK Панельный переключатель, для монтажа в отверстие Ø22мм

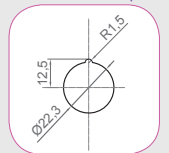
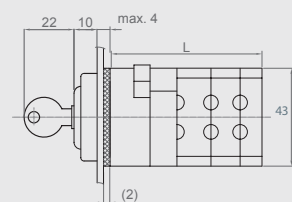
- механизм быстрого крепления
- переключатель доступен в версиях для тока 10, 16 и 25А

**S 6,10 JK**

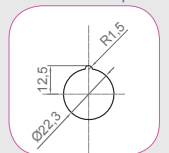
Монтажные отверстия

**S 6, 10 JKD**

Монтажные отверстия

**S 16, 25 JK**

Монтажные отверстия

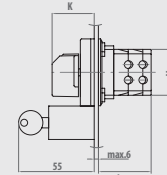


Тип L (мм) – в зависимости от числа контактных камер

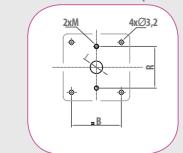
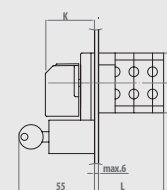
Тип	1	2	3	4	5	6	7	8	9	10	11	12
S 6, 10 J	51,5	62	73,5	84	94,5	106	107,5	108	118,5	129	139,5	150
S 16, 25 J	54,5	68	81,5	95	108,5	112	135,5	149	162,5	176	189,5	203

S...JZ Панельный переключатель с возможностью блокировки с помощью замка

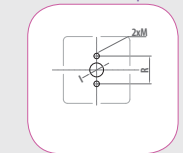
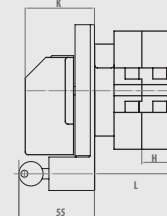
- переключатели также доступны в версии S ... LU - с дополнительным уплотнением (IP65)
- переключатель может быть заблокирован в одном выбранном положении: в случае 0-1 переключателя, он может быть заблокирован в любом положении 0 или положении 1

**S 6,10 JZ**

Монтажные отверстия

**S 16, 25, 32, 40, 63 JZ**

Монтажные отверстия

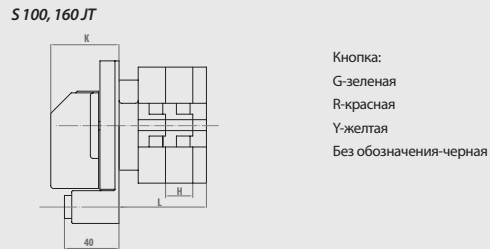
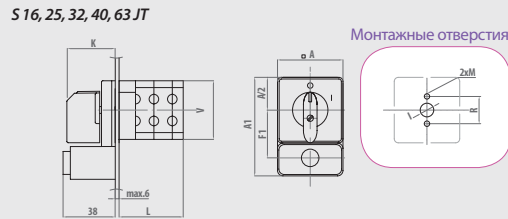
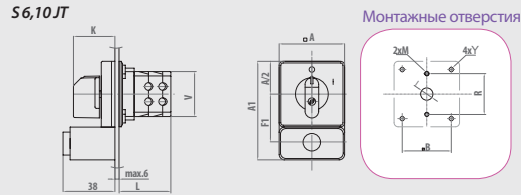
**S 100, 160 JZ**

Тип	A	A1	B	F1	H	I	K	M	R	V
S 6, 10 J	48	72	36	35	10,5	9	30	M3	30	33
S 16, 25 J	48	72	36	35	13,5	9	35	M4	30	43
S 32, 40 J	48	119	36	58	16	9	35	M4	30	53
S 63 J	94	119	75	58	18,5	10	50	M5	50	66
S 100, 160 J	94	119	75	58	21	10	50	M5	50	85

Тип L (мм) – в зависимости от числа контактных камер

Тип	1	2	3	4	5	6	7	8	9	10	11	12
S 6, 10 J	27,5	38	48,5	59	69,5	80	90,5	101	111,5	122	132,5	143
S 16, 25 J	33,5	47	60,5	74	87,5	101	114,5	128	141,5	155	168,5	182
S 32, 40 J	37,5	53,5	69,5	85,5	101,5	117,5	133,5	149,5	165,5	181,5	197,5	213,5
S 63 J	42	60,5	79	97,5	116	134,5	153	171,5	190	208,5	227	245,5
S 100, 160 J	45	66	87	108	129	150	171	192	213	234	255	276

S...JT Выключатель с передней панелью и щитком, с нажатием кнопки, которая блокирует рычаг в позиции „0”



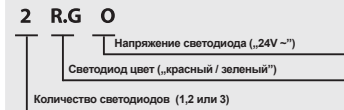
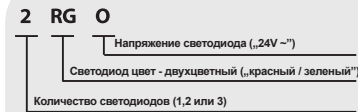
Тип	A	A1	B	F1	H	I	K	M	R	V	Y
S 6, 10 J	48	72	36	35	10,5	9	30	M3	30	33	3,2
S 16, 25 J	48	72	36	35	13,5	9	35	M4	30	43	4,2
S 32, 40 J	48	119	36	58	16	9	35	M4	30	53	4,2
S 63 J	94	119	75	58	18,5	10	50	M5	50	66	5,4
S 100, 160 J	94	119	75	58	21	10	50	M5	50	85	5,4

Тип	L (мм) – в зависимости от числа контактных камер											
	1	2	3	4	5	6	7	8	9	10	11	12
S 6, 10 J	27,5	38	48,5	59	69,5	80	90,5	101	111,5	122	132,5	143
S 16, 25 J	33,5	47	60,5	74	87,5	101	114,5	128	141,5	155	168,5	182
S 32, 40 J	37,5	53,5	69,5	85,5	101,5	117,5	133,5	149,5	165,5	181,5	197,5	213,5
S 63 J	42	60,5	79	97,5	116	134,5	153	171,5	190	208,5	227	245,5
S 100, 160 J	45	66	87	108	129	150	171	192	213	234	255	276

S...JF Переключатель со световой сигнализацией определенных позиций (1 -3 светодиода)



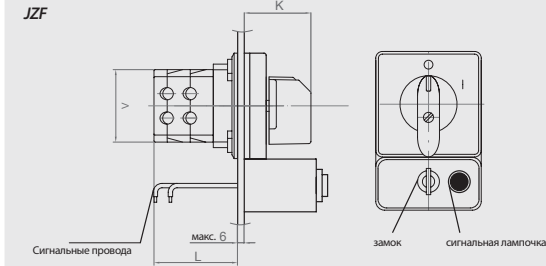
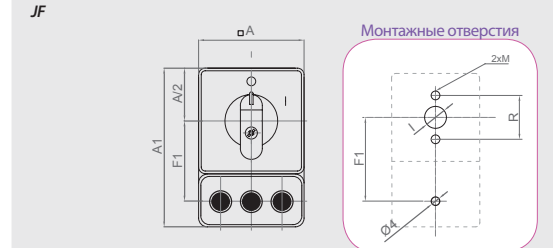
Спецификация светодиода LED
3 или 4-значный код, в конце символа переключателя



Цвет	Символ
Красный	R
Зеленый	G
Оранжевый	E
Желтый	Y

Доступна комбинация цветов (2-цветные): RG, YG, EG, EY

Тип	A	A1	F1	I	K	M	R	V
S 6, 10 J	48	72	35	9	30	M3	30	33
S 16, 25 J	48	72	35	9	35	M4	30	43
S 32, 40 J	48	119	58	9	35	M4	30	53
S 63 J	94	119	58	10	50	M5	50	66
S 100, 160 J	94	119	58	10	50	M5	50	85



Напряжение	24V	48V	60V	110V	230V
Переменное	0	1	2	3	4
Постоянное	5	6	7	8	9

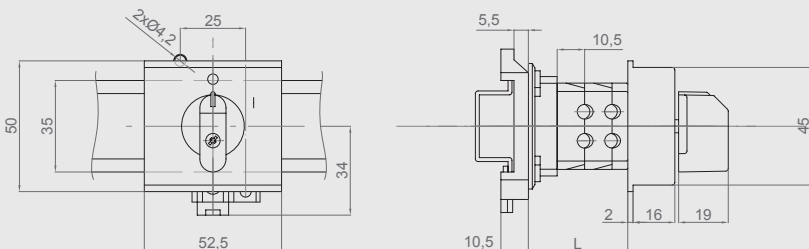
Примечание: Провода светодиодов подключены к отдельным клеммам в конце переключателя. Другие требования необходимо обратиться к изготовителю.

S...JLS Переключатель с адаптером для монтажа на шине TH 35-7,5

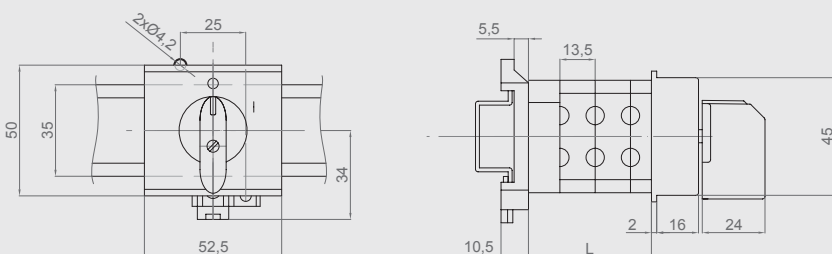
- переключатель присутствует в текущих версиях для тока 6, 10, 16 и 25 А
- переключатель также доступен S ... JL - с рукояткой, без щитка



S 6, 10 JLS



S 16, 25 JLS



Тип L (мм) – в зависимости от числа контактных камер

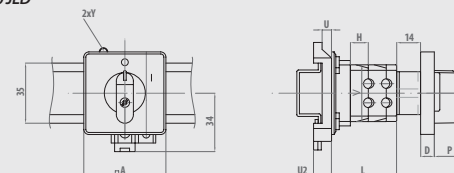
Тип	1	2	3	4	5	6	7	8	9	10	11	12
S 6, 10 J	39	52,5	66	79,5	93	106,5	120	133,5	147	160,5	174	187,5
S 16, 25 J	27,5	38	48,5	59	69,5	80	90,5	101	111,5	122	132,5	143

S...JLD Переключатель с адаптером для монтажа на шине TH 35-7.5 с передней панелью и щитком

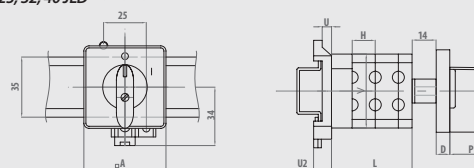
- переключатель доступен также в версиях S...JL – с рукояткой, без передней панели



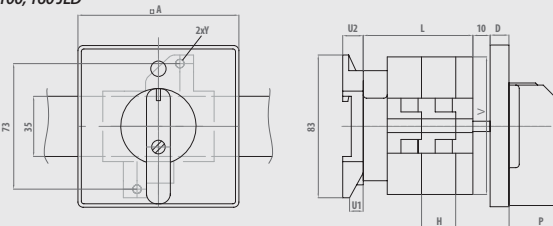
S 6, 10 JLD



S 16, 25, 32, 40 JLD



S 63, 100, 160 JLD



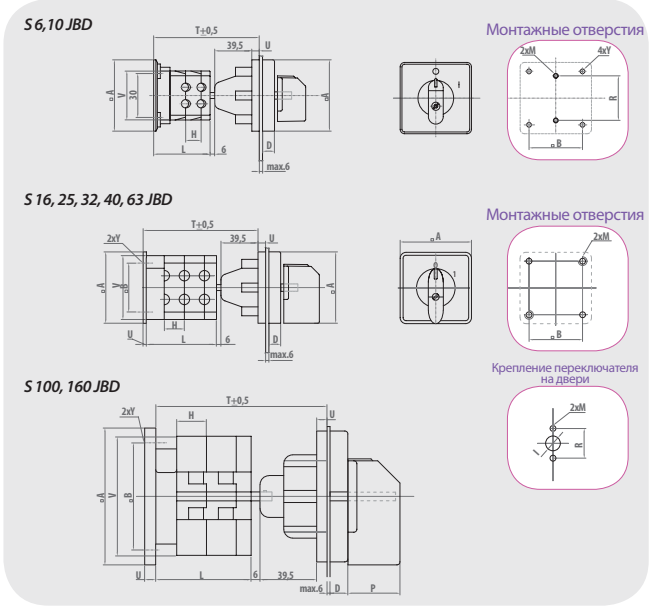
Тип	AD	H	P	U	U1	U2	V	Y
S 6, 10 J	48	8	10,5	19	5,5	5,5	10,5	33
S 16, 25 J	48	8	13,5	24	5,5	5,5	10,5	43
S 32, 40 J	48	8	16	24	7,5	6,5	12	53
S 63 J	94	11	18,5	35	7,5	6,5	12	66
S 100, 160 J	94	11	21	35	7,5	6,5	12	85

Тип L (мм) – в зависимости от числа контактных камер

Тип	1	2	3	4	5	6	7	8	9	10	11	12
S 6, 10 J	27,5	38	48,5	59	69,5	80	90,5	101	111,5	122	132,5	143
S 16, 25 J	33,5	47	60,5	74	87,5	101	114,5	128	141,5	155	168,5	182
S 32, 40 J	37,5	53,5	69,5	85,5	101,5	117,5	133,5	149,5	165,5	181,5	197,5	213,5
S 63 J	42	60,5	79	97,5	116	134,5	153	171,5	190	208,5	227	245,5
S 100, 160 J	45	66	87	108	129	150	171	192	213	234	255	276

S...JBD Переключатель с задним креплением

- с ручкой, с передней панелью и щитком, крепящимися на двери
- переключатель доступен также в версиях S...JB – с ручкой, без передней панели
- есть возможность исполнения любой длины оси переключателя-Т, большей чем длина „L”



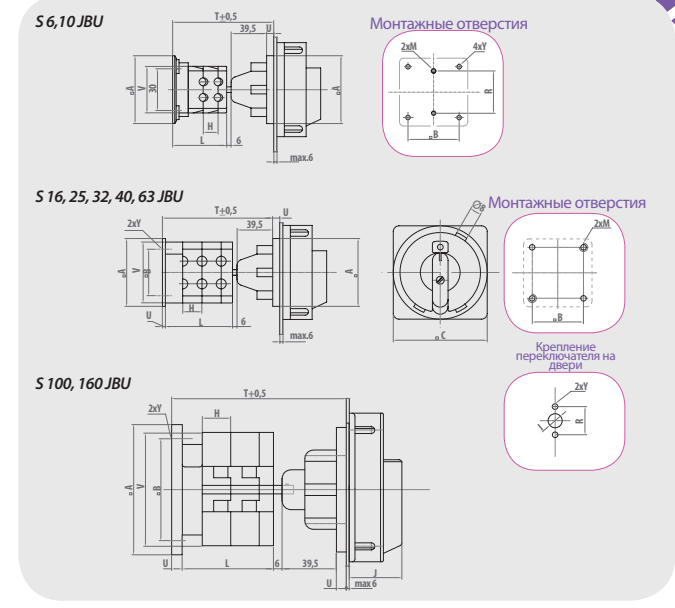
Тип	A	B	D	H	I	M	P	R	U	V	Y
S 6, 10 J	48	36	8	10,5	9	M3	19	30	5,5	33	3,2
S 16, 25 J	48	36	8	13,5	9	M4	24	30	5,5	43	4,2
S 32, 40 J	48	36	8	16	9	M4	24	30	7,5	53	4,2
S 63 J	94	75	11	18,5	10	M5	35	50	7,5	66	5,4
S 100, 160 J	94	75	11	21	10	M5	35	50	7,5	85	5,4

Тип	L (мм) – в зависимости от числа контактных камер											
	1	2	3	4	5	6	7	8	9	10	11	12
S 6, 10 J	27,5	38	48,5	59	69,5	80	90,5	101	111,5	122	132,5	143
S 16, 25 J	33,5	47	60,5	74	87,5	101	114,5	128	141,5	155	168,5	182
S 32, 40 J	37,5	53,5	69,5	85,5	101,5	117,5	133,5	149,5	165,5	181,5	197,5	213,5
S 63 J	42	60,5	79	97,5	116	134,5	153	171,5	190	208,5	227	245,5
S 100, 160 J	45	66	87	108	129	150	171	192	213	234	255	276

Тип	T (мм) – в зависимости от числа контактных камер											
	1	2	3	4	5	6	7	8	9	10	11	12
S 6, 10 J	84	94,5	105	115,5	126	136,5	147	157,5	168	178,5	189	199,5
S 16, 25 J	90	103,5	117	130,5	144	157,5	171	184,5	198	211,5	225	238,5
S 32, 40 J	98	114	130	146	162	178	194	210	226	242	258	274
S 63 J	102,5	121	139,5	158	176,5	195	213,5	232	250,5	269	287,5	306
S 100, 160 J	105	126	147	168	189	210	231	252	273	294	315	336

S...JBU Переключатель с задним креплением, с возможностью закрытия на три замка (Ø 5-8мм)

- с ручкой и щитком, крепящимися на двери
- переключатели также доступны в версии с ручкой и без возможности блокировки
- есть возможность исполнения любой длины оси переключателя-Т, большей чем длина „L”



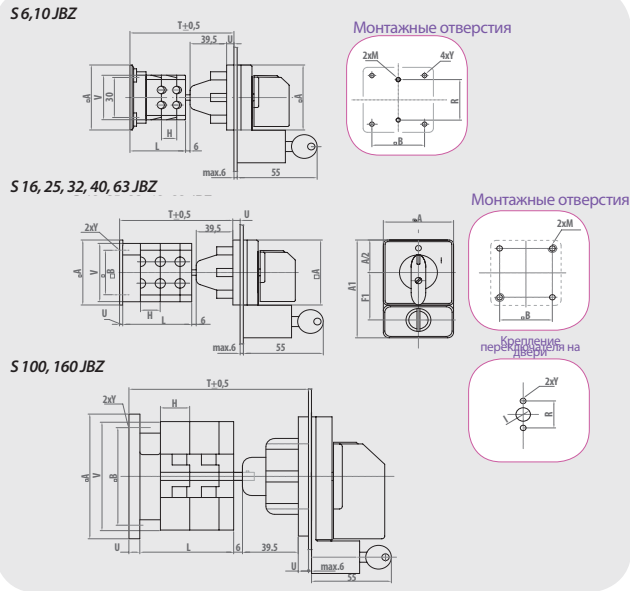
Тип	A	B	C	H	I	J	M	R	U	V	Y
S 6, 10 J	48	36	66	10,5	9	31	M3	30	5,5	33	3,2
S 16, 25 J	48	36	66	13,5	9	31	M4	30	5,5	43	4,2
S 32, 40 J	48	36	66	16	9	31	M4	30	7,5	53	4,2
S 63 J	94	75	106	18,5	10	42	M5	50	7,5	66	5,4
S 100, 160 J	94	75	106	21	10	42	M5	50	7,5	85	5,4

Тип	L (мм) – в зависимости от числа контактных камер											
	1	2	3	4	5	6	7	8	9	10	11	12
S 6, 10 J	27,5	38	48,5	59	69,5	80	90,5	101	111,5	122	132,5	143
S 16, 25 J	33,5	47	60,5	74	87,5	101	114,5	128	141,5	155	168,5	182
S 32, 40 J	37,5	53,5	69,5	85,5	101,5	117,5	133,5	149,5	165,5	181,5	197,5	213,5
S 63 J	42	60,5	79	97,5	116	134,5	153	171,5	190	208,5	227	245,5
S 100, 160 J	45	66	87	108	129	150	171	192	213	234	255	276

Тип	T (мм) – в зависимости от числа контактных камер											
	1	2	3	4	5	6	7	8	9	10	11	12
S 6, 10 J	84	94,5	105	115,5	126	136,5	147	157,5	168	178,5	189	199,5
S 16, 25 J	90	103,5	117	130,5	144	157,5	171	184,5	198	211,5	225	238,5
S 32, 40 J	98	114	130	146	162	178	194	210	226	242	258	274
S 63 J	102,5	121	139,5	158	176,5	195	213,5	232	250,5	269	287,5	306
S 100, 160 J	105	126	147	168	189	210	231	252	273	294	315	336

S...JBZ Выключатель с задним креплением, с заблокированным начальным положением, с замком

- с ручкой и щитком, крепящимся на двери
- переключатели доступны в версиях S...JB с ручкой, без возможности блокировки
- есть возможность исполнения любой длины оси переключателя- T, большей чем длина „L”



Тип	A	A1	B	F1	H	I	M	R	U	V	Y
S 6, 10 J	48	72	36	35	10,5	9	M3	30	5,5	33	3,2
S 16, 25 J	48	72	36	35	13,5	9	M4	30	5,5	43	4,2
S 32, 40 J	48	119	36	58	16	9	M4	30	7,5	53	4,2
S 63 J	94	119	75	58	18,5	10	M5	50	7,5	66	5,4
S 100, 160 J	94	119	75	58	21	10	M5	50	7,5	85	5,4

Тип	L (мм) – в зависимости от числа контактных камер											
	1	2	3	4	5	6	7	8	9	10	11	12
S 6, 10 J	27,5	38	48,5	59	69,5	80	90,5	101	111,5	122	132,5	143
S 16, 25 J	33,5	47	60,5	74	87,5	101	114,5	128	141,5	155	168,5	182
S 32, 40 J	37,5	53,5	69,5	85,5	101,5	117,5	133,5	149,5	165,5	181,5	197,5	213,5
S 63 J	42	60,5	79	97,5	116	134,5	153	171,5	190	208,5	227	245,5
S 100, 160 J	45	66	87	108	129	150	171	192	213	234	255	276

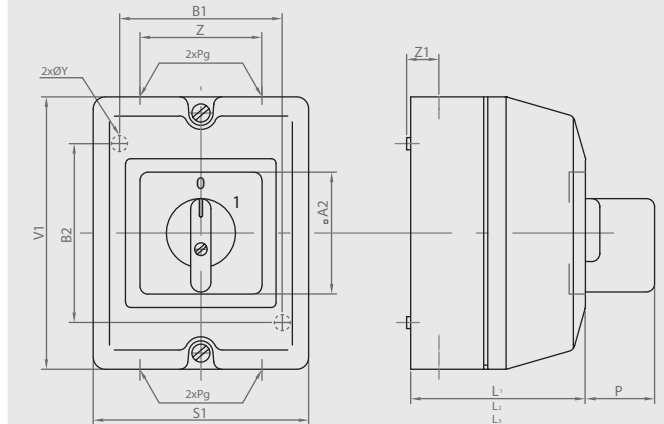
Тип	T (мм) – в зависимости от числа контактных камер											
	1	2	3	4	5	6	7	8	9	10	11	12
S 6, 10 J	84	94,5	105	115,5	126	136,5	147	157,5	168	178,5	189	199,5
S 16, 25 J	90	103,5	117	130,5	144	157,5	171	184,5	198	211,5	225	238,5
S 32, 40 J	98	114	130	146	162	178	194	210	226	242	258	274
S 63 J	102,5	121	139,5	158	176,5	195	213,5	232	250,5	269	287,5	306
S 100, 160 J	105	126	147	168	189	210	231	252	273	294	315	336

S...JPD Переключатель в корпусе IP65, с передней панелью и щитком

- крепление к крышке: 2 винтами M4 (S6, 10, 16, 25J) или 2 винтами M5 (S32, 40, 63, 100J)
- содержит два кабельных ввода размерами: Pg16 (для S6J-S16J), Pg21 (для S25-S40J), Pg29 (для S63J и S100J)
- переключатели также доступны в версиях S...JP – без щитка



S 6, 10, 16, 25, 32, 40, 63, 100 JPD



Тип	A2	B1	B2	L1	L2	L3	P	S1	V1	Z	Z1	Y
S 6, 10 J	48	66	73	86	100	159	19	87	110	46	22	3,2
S 16, 25 J	48	66	73	86	100	159	24	87	110	46	22	4,2
S 32, 40 J	66	110	110	108	140	-	24	140	160	46	30	4,2
S 63 J	66	110	110	108	140	-	35	140	160	74	30	5,4
S 100 J	66	110	110	140	-	-	35	140	160	74	30	5,4

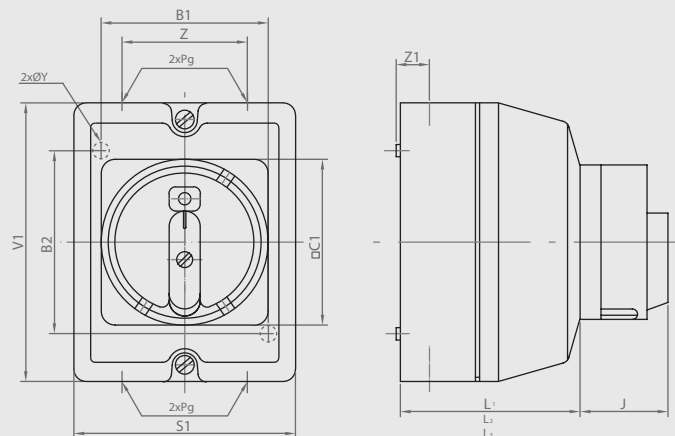
Тип	Максимальное число конт		
	L1	L2	L3
S 6,10J	3	4	9
S 16,25J	2	3	7
S 32,40J	2	4	-
S 63J	2	4	-
S100J	3	-	-

S...JPU Переключатель в корпусе, с возможностью закрытия на три замка (Ø 5-8мм) (IP65)

- крепление к крышке: 2 винтами M4 (S6, 10, 16, 25J) или 2 винтами M5 (S32, 40, 63, 100J)
- содержит два кабельных ввода в следующих размерах: Pg16 (для S6J-S16J), Pg21 (для S25-S40J), Pg29 (для S63J и S100J)



S 6, 10, 16, 25, 32, 40, 63, 100 JPU



Тип	B1	B2	C1	J	L1	L2	L3	S1	V1	Z	Z1	Y
S 6, 10 J	66	73	66	31	86	100	159	87	110	46	22	3,2
S 16, 25 J	66	73	66	31	86	100	159	87	110	46	22	4,2
S 32, 40 J	110	110	106	31	108	140	-	140	160	46	30	4,2
S 63 J	110	110	106	42	108	140	-	140	160	74	30	5,4
S 100 J	110	110	106	42	140	-	-	140	160	74	30	5,4

Тип	Максимальное число кон.		
	L1	L2	L3
S 6,10J	3	4	9
S 16,25J	2	3	7
S 32,40J	2	4	-
S 63J	2	4	-
S100J	3	-	-

S...JPZ

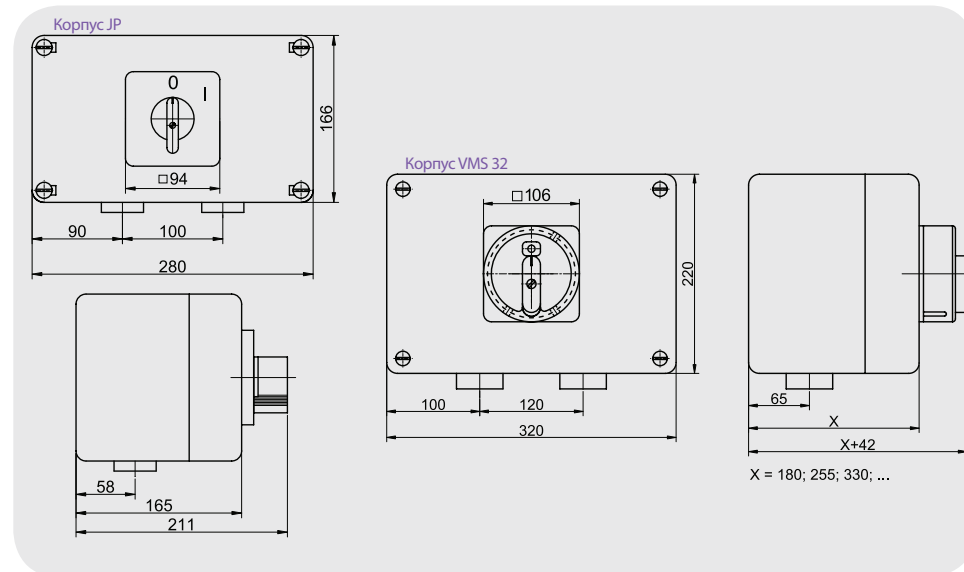
Переключатель в корпусе, с заблокированным начальным положением с помощью замка (IP65)

- крепление к крышке: 2 винтами M4 (S6, 10, 16, 25J) или 2 винтами M5 (S32, 40, 63, 100J)
- содержит два кабельных ввода в следующих размерах: Pg16 (для S6J-S16J), Pg21 (для S25-S40J), Pg29 (для S63J и S100J)



S160 JPD, JPU, JPZ Переключатели в пластмассовом корпусе

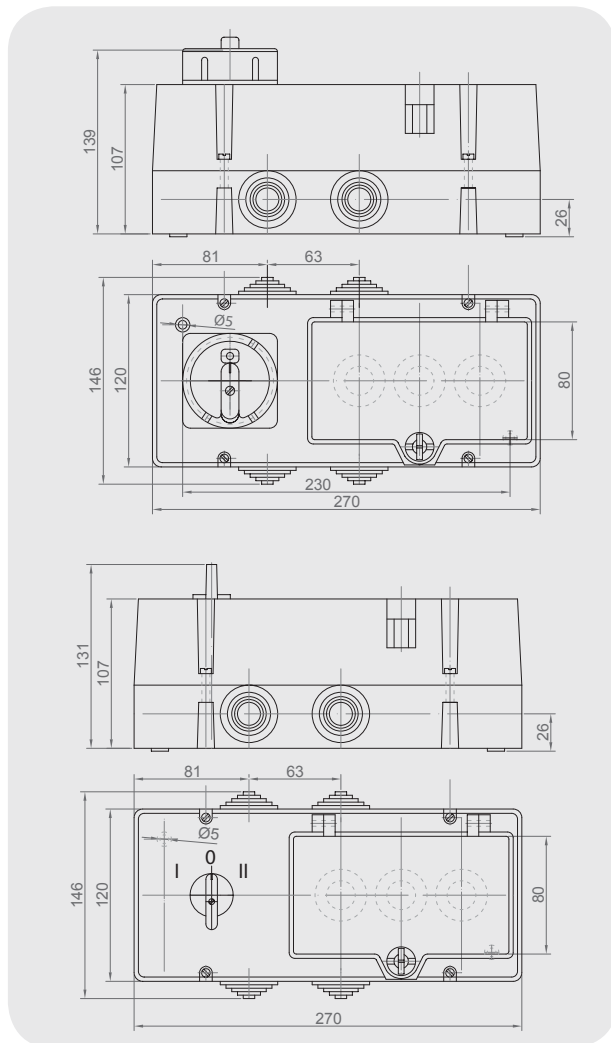
- выключатель с передней панелью (JPD), с возможностью закрытия на 3 замка (JPU), с возможностью блокировки с помощью замка (JPZ)
- корпус JP вмещает выключатель макс. 3 контакта (размеры 280x166x165 мм)
- корпус VMS 32 для выключателя с контактами более 3-х (размеры 320x220x180 мм)
- стандартное исполнение в 2 кабельных ввода Pg 36



S16, 25 NJ, NJU, NJZ, NJD

Переключатели в пластмассовом корпусе, с предохранителем

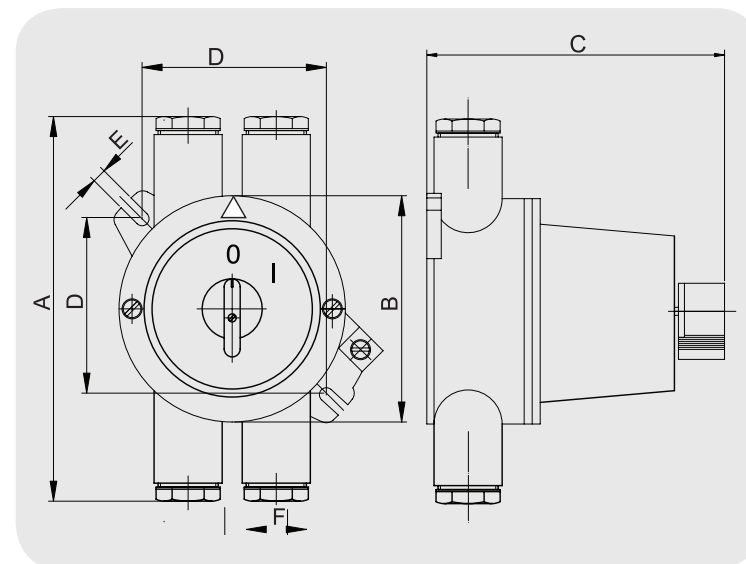
- переключатели в корпусе в сочетании с 3-мя предохранителями (E27) и нейтральными клеммами
- резиновые уплотнительные прокладки
- S...NJ – с ручкой
- S...NJU – с возможность закрытия на 3 замка
- S...NJZ – блокируемая замочная рукоятка
- S...NJD – со щитком



S...JA, JAZ

Переключатель в металлическом корпусе

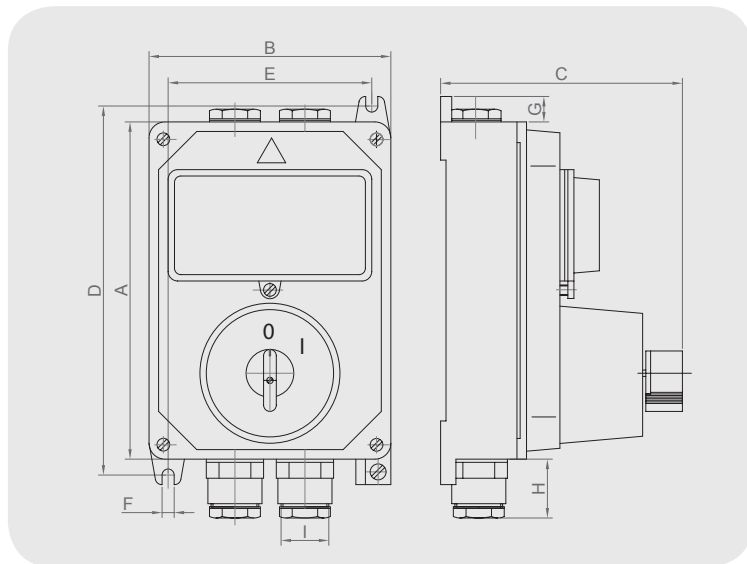
- переключатель доступен в версии для тока 16, 25, 32, 63A
- S...JA – с ручкой
- S...JAZ – блокируемая замочная рукоятка



Тип	Номер схемы	A	B	C	D	E	F
S 16,25 JA	1103,9151,9551,9552,2203	190	Ø113	134	90	7	P21
	9153			167			
S 16, 25 JAZ	1103,9151,9551,9552,2203	190	Ø113	168	90	7	P21
	9153			201			
S 32, 63 JA	1103,9151,2203	235	Ø113	166	122	9	P29
	9551,9153,9552			198			
S 32, 63 JAZ	1103,9151,2203	235	Ø113	200	122	9	P29
	9551,9153,9552			232			

S...JI, JIZ Переключатель в металлическом корпусе

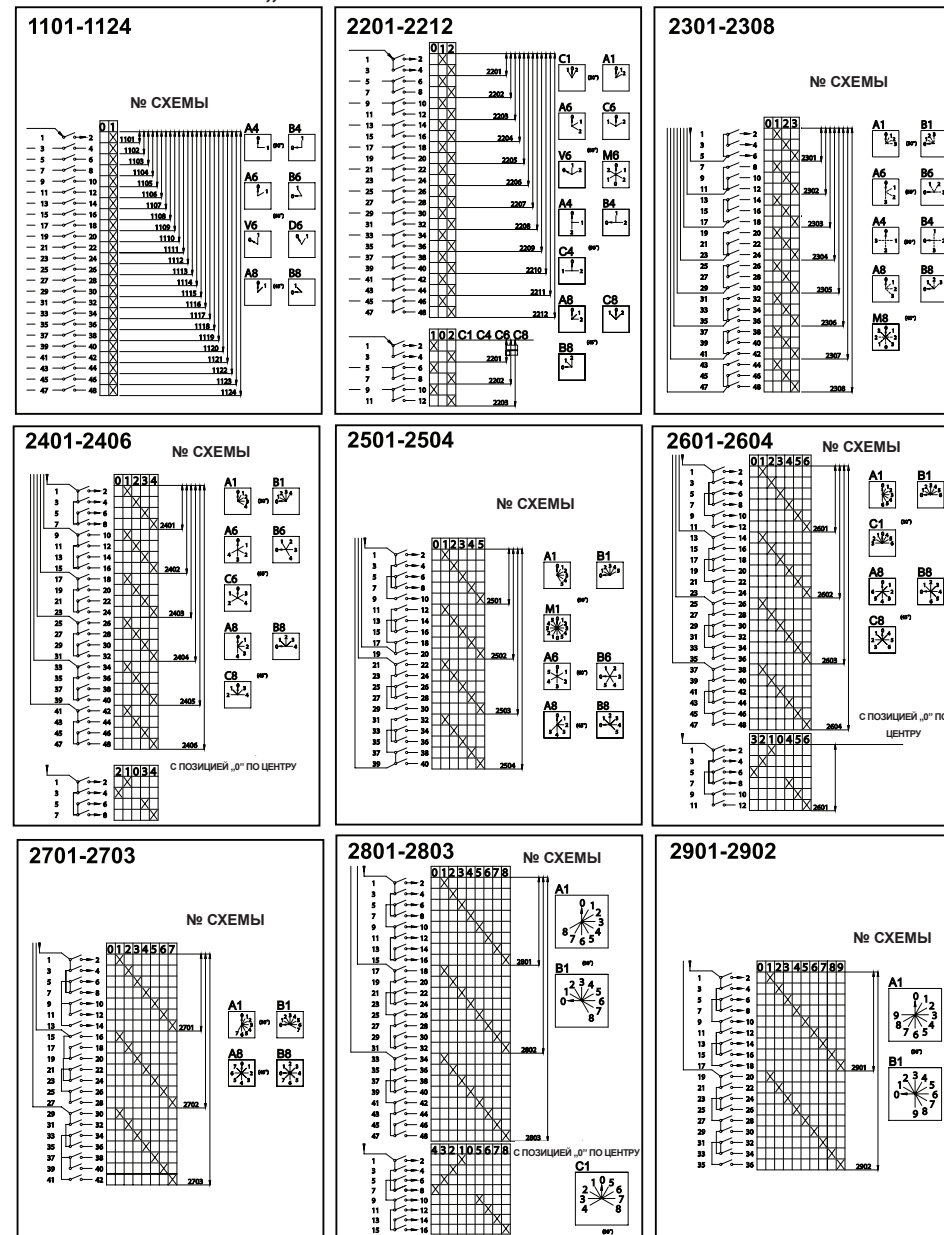
- Переключатель доступен в версии для тока 16, 25, 32, 63А
- Переключатель в корпусе в сочетании с 3-мя предохранителями (Е27, Е33)
- S...JI – с рукояткой
- S...JIZ – блокируемая замочная рукоятка

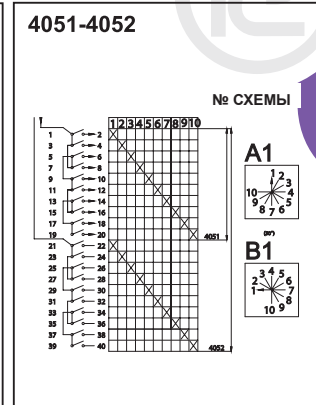
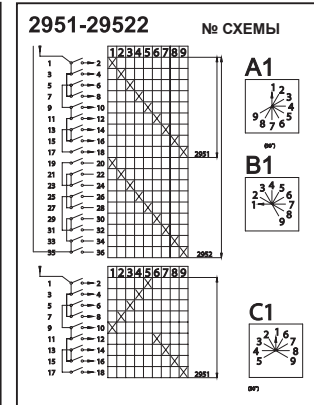
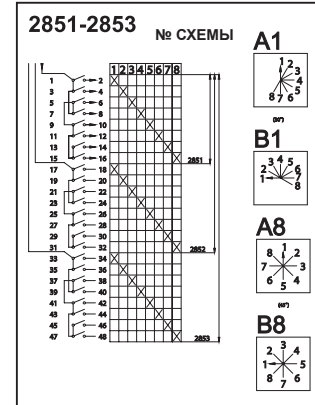
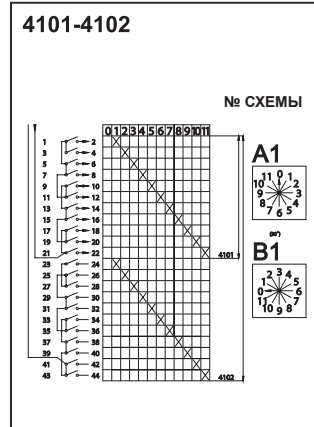
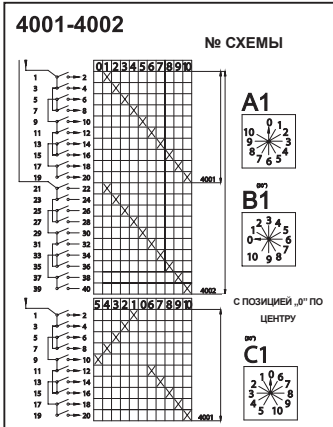


Тип	Номер схемы	A	B	C	D	E	F	G	H	I
S 16, 25 JI	1103,9151,9551,9552,2203	212	152	136	226	125	7	16	34	P21
	9153			168						
S 16, 25 JIZ	1103,9151,9551,9552,2203	212	152	170	226	125	7	16	34	P21
	9153			202						
S 32, 63 JI	1103,9151,2203	269	212	166	300	180	9	25	39	P29
	9551,9153,9552			198						
S 32, 63 JIZ	1103,9151,2203	269	212	201	300	180	9	25	39	P29
	9551,9153,9552			253						

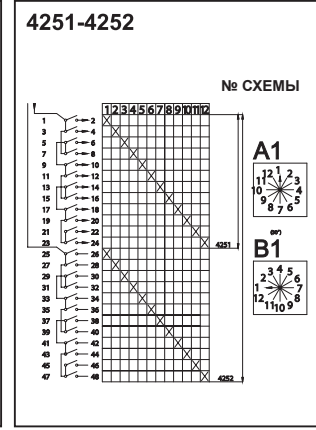
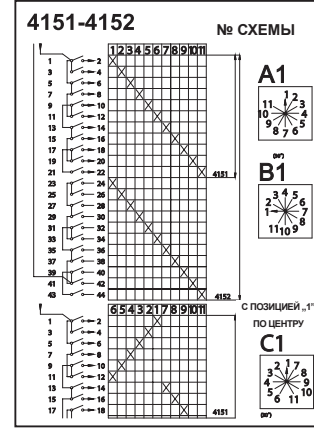
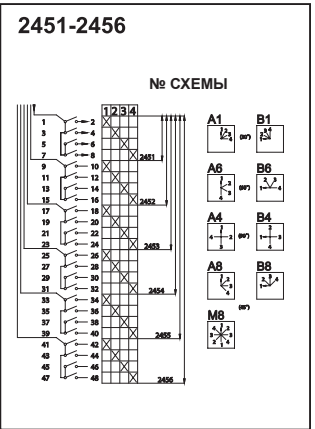
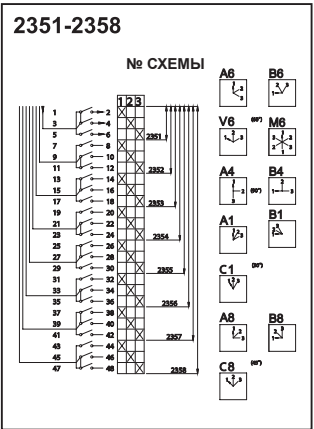
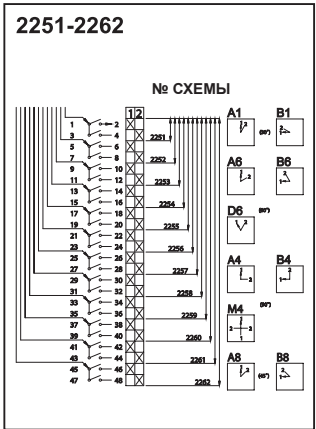
7а.5 ТИПИЧНЫЕ СХЕМЫ СОЕДИНЕНИЙ

ВЫКЛЮЧАТЕЛИ И ПЕРЕКЛЮЧАТЕЛИ МНОГУСТУПЕНЧАТЫЕ С ПОЛОЖЕНИЕМ „0”

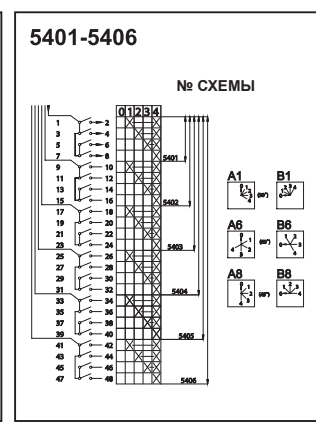
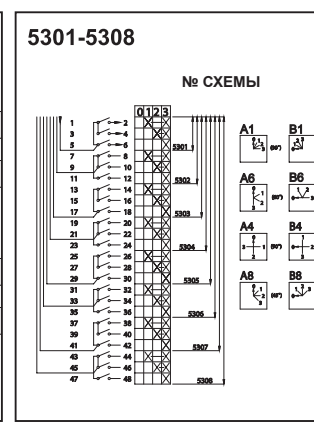
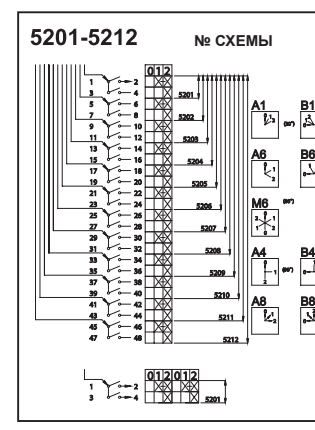
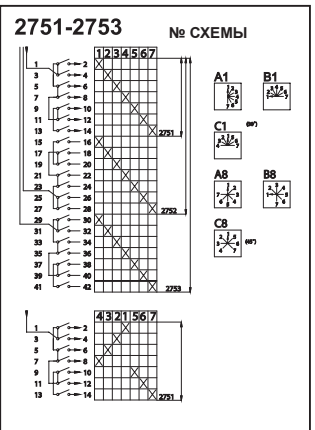
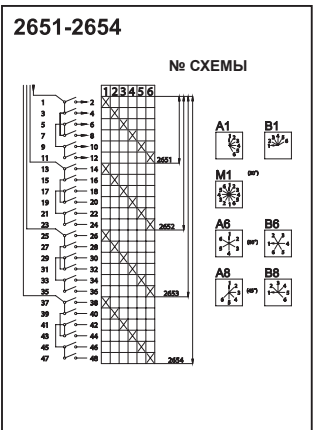
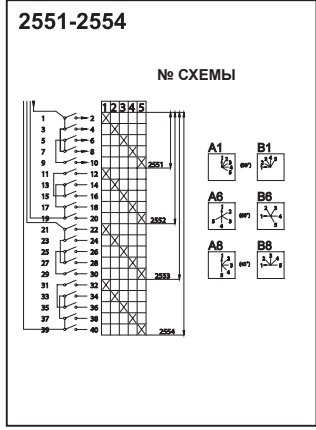


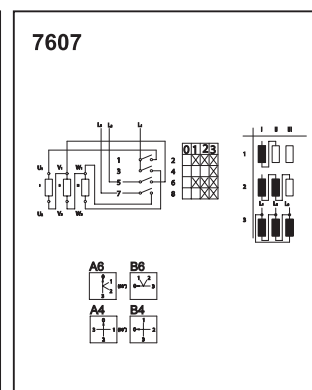
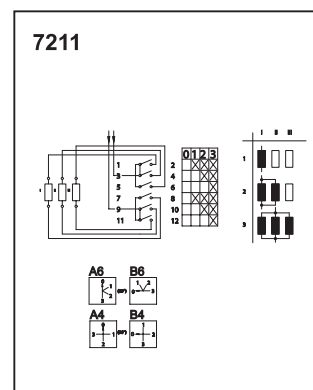
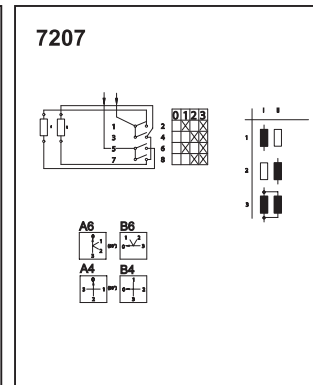
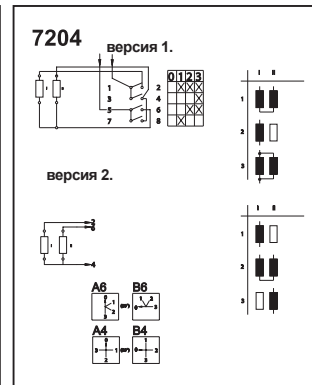
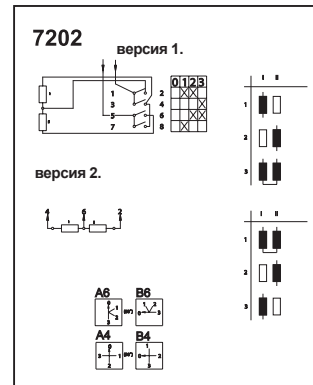
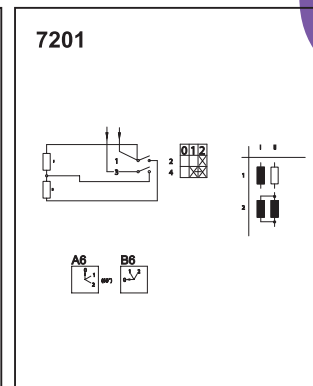
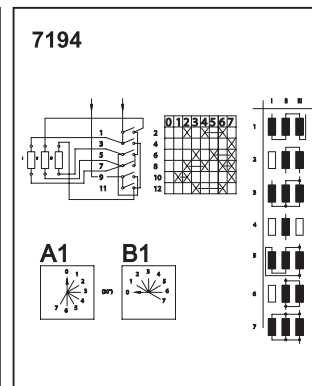
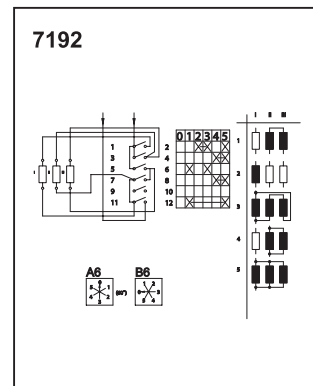
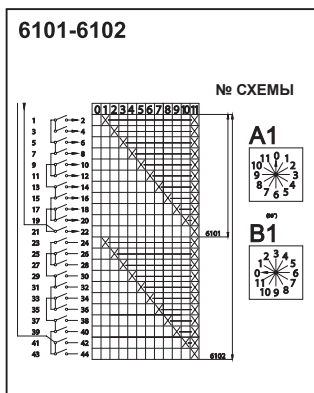
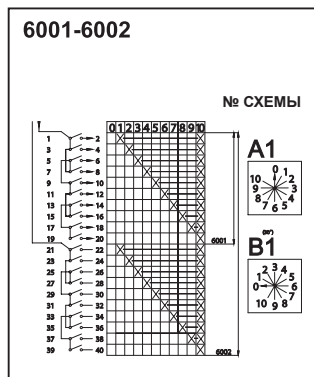
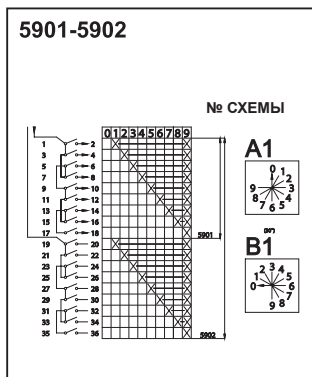
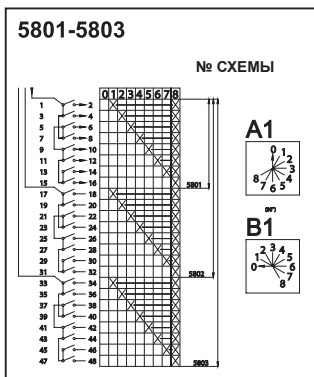
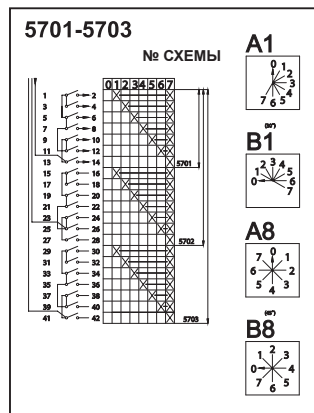
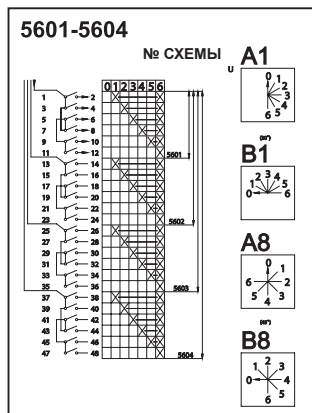
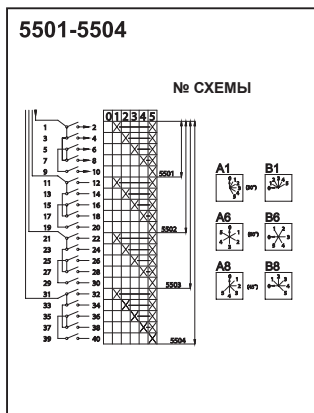


ВЫКЛЮЧАТЕЛИ И ПЕРЕКЛЮЧАТЕЛИ МНОГОСТУПЕНЧАТЫЕ БЕЗ ПОЛОЖЕНИЯ „0”

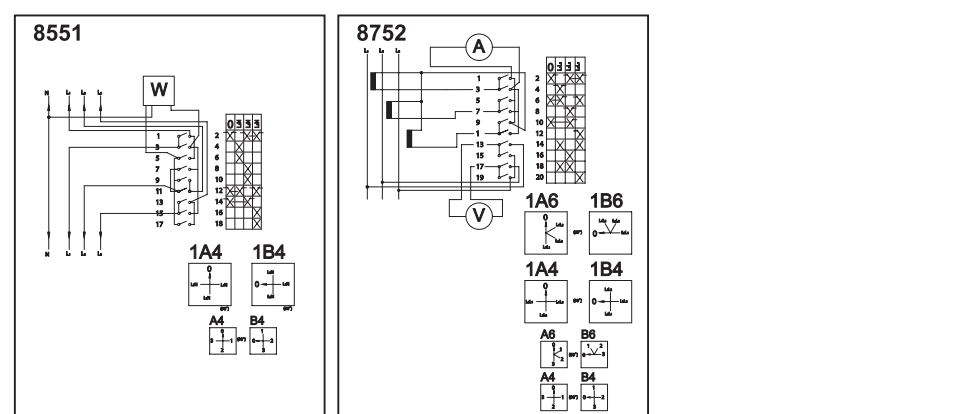
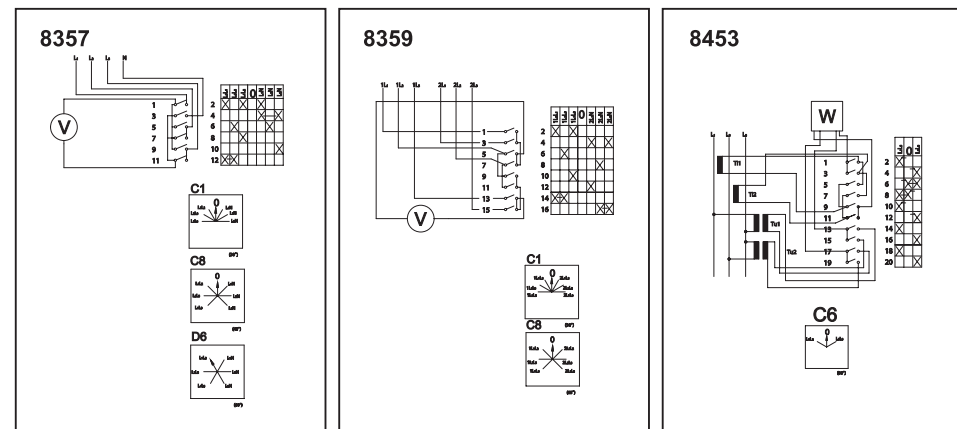
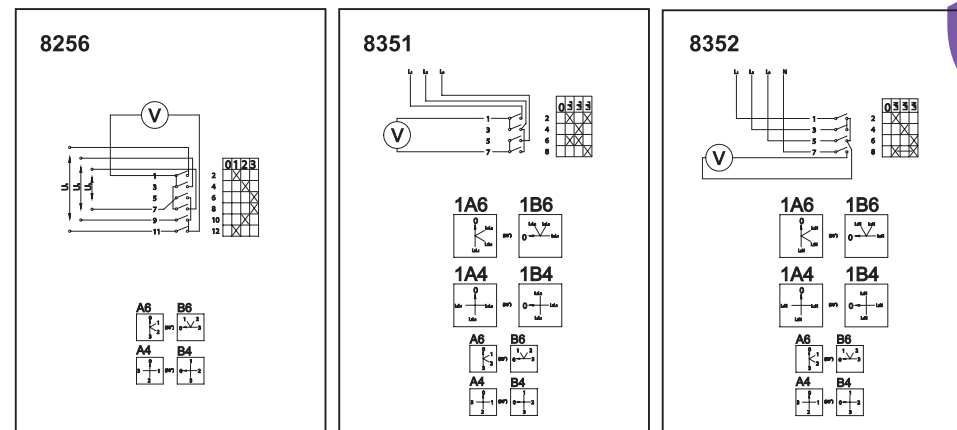
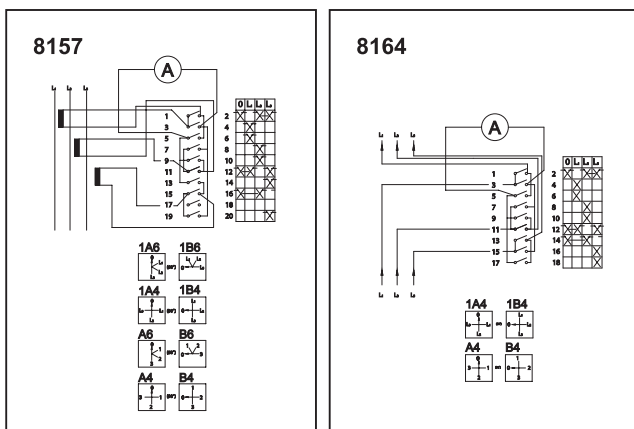
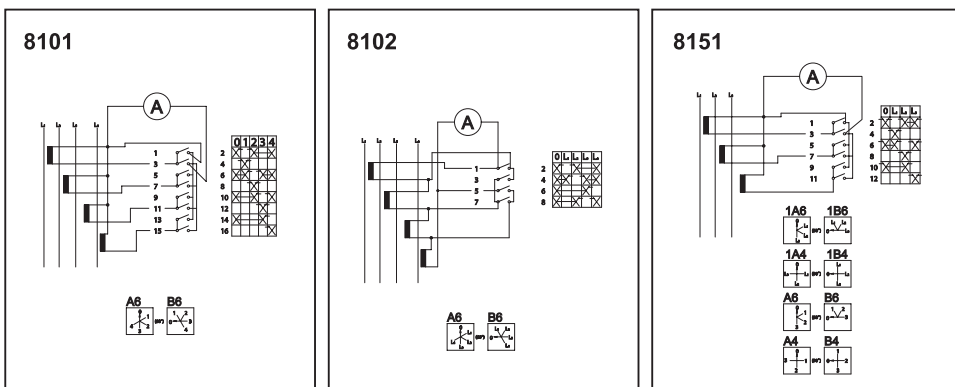
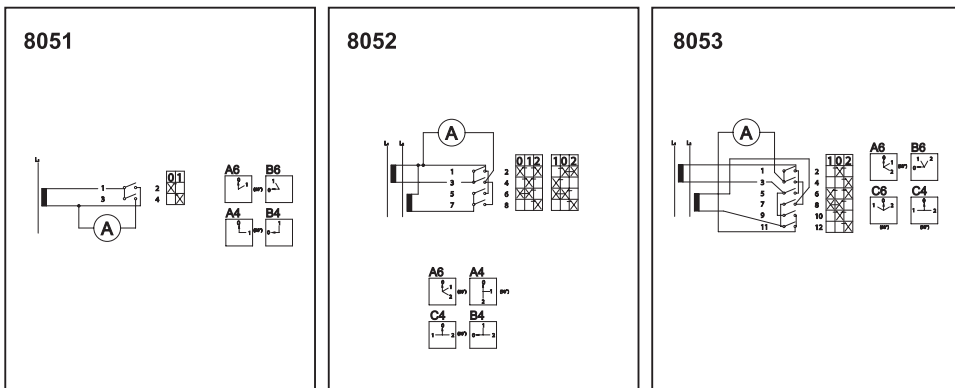


ПЕРЕКЛЮЧАТЕЛИ МНОГОСТУПЕНЧАТЫЕ БЕЗ ОТКЛЮЧЕНИЯ СОЕДИНЕНИЯ С ПОЛОЖЕНИЕМ „0”

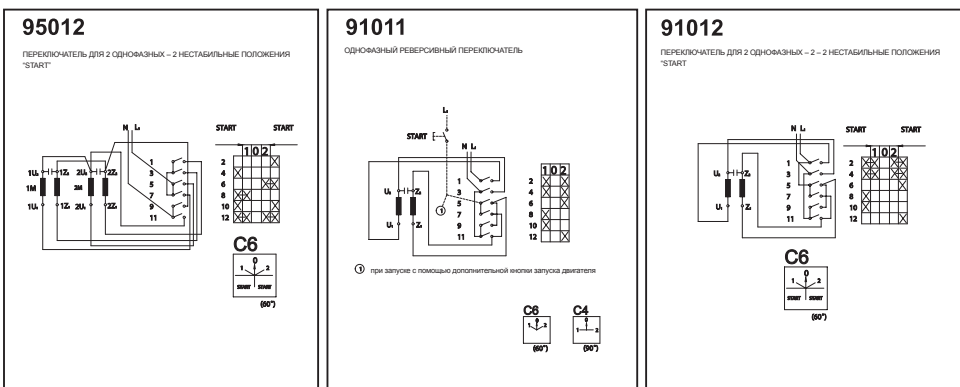
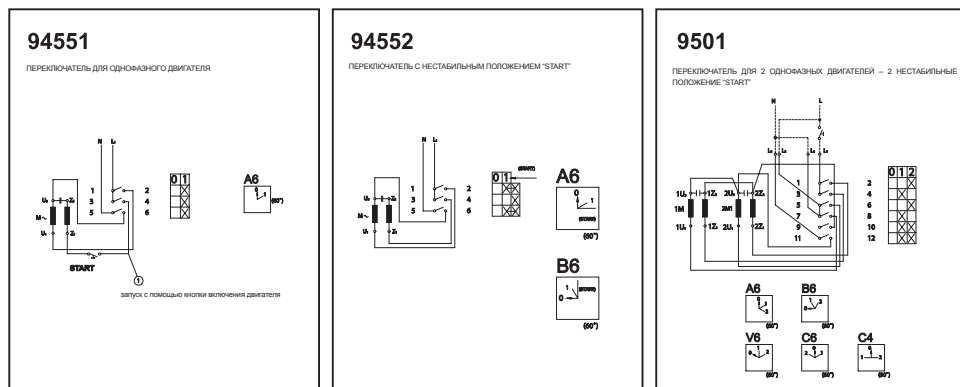
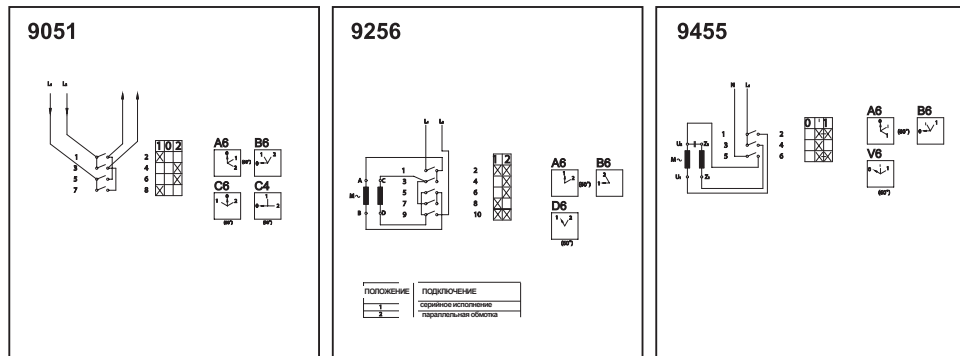




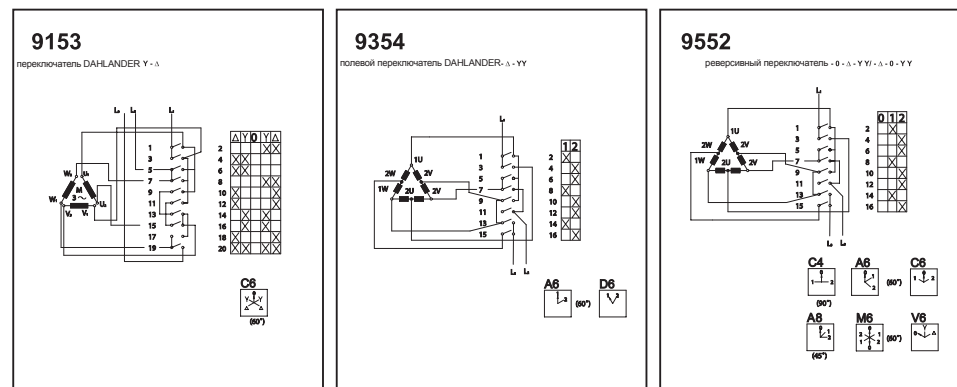
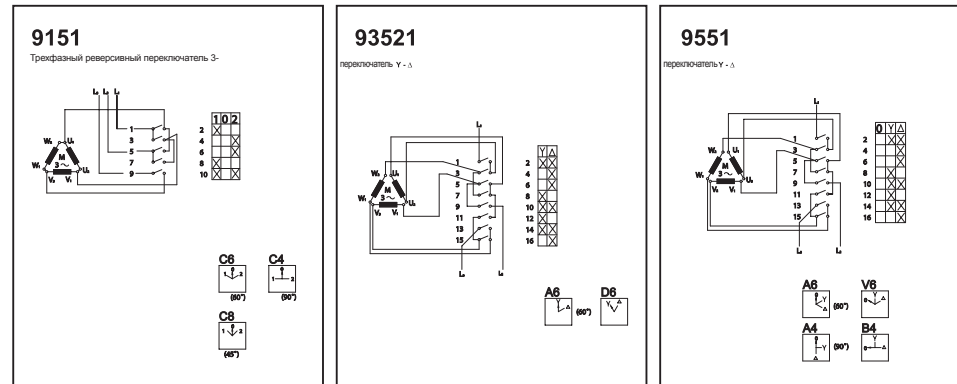
ПЕРЕКЛЮЧАТЕЛИ ДЛЯ ИЗМЕРИТЕЛЬНЫХ ПРИБОРОВ АМПЕРМЕТРОВ;
ВОЛЬТМЕТРОВ; ВАТТМЕТРОВ



ПЕРЕКЛЮЧАТЕЛИ ДЛЯ ПУСКА



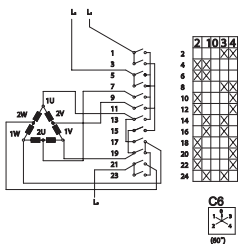
ПЕРЕКЛЮЧАТЕЛИ ДЛЯ ПУСКА АСИНХРОННЫХ ТРЕХФАЗНЫХ ДВИГАТЕЛЕЙ



ПЕРЕКЛЮЧАТЕЛИ ДЛЯ ПУСКА АСИНХРОННЫХ ТРЕХФАЗНЫХ ДВИГАТЕЛЕЙ

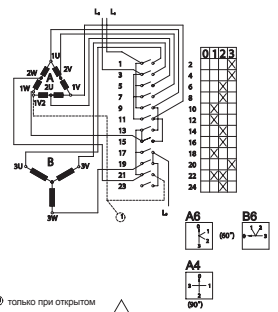
9154

полевой переключатель DAHLANDER-Y-Y-Δ-0-Δ-Y-Y



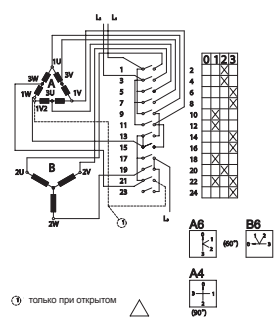
9554

полевой переключатель 0-Δ-Y-Y, Y-Y, Y-Y (3 скорости вращения, 2 отдельных обмотки, YВ при вращении III)



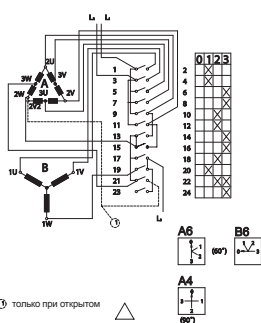
9555

полевой переключатель 0-Δ-Y-Y, Y-Y, Y-Y (3 скорости вращения, 2 отдельных обмотки, YВ при вращении II)



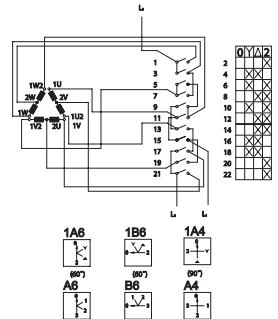
9556

полевой переключатель 0-Δ-Y-Y, Y-Y, Y-Y (3 скорости вращения, 2 отдельных обмотки, YВ при вращении I)



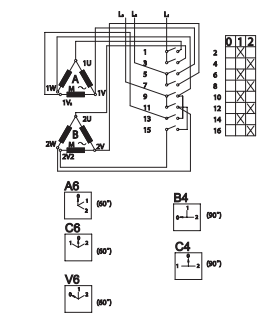
9567

полевой переключатель 0-Δ-Y-Y, Y-Y, Y-Y (DAHLANDER, 2 скорости вращения)



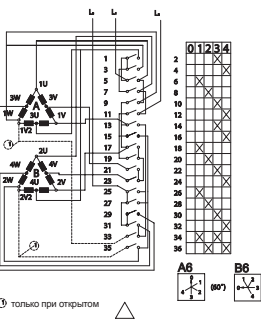
9553

полевой переключатель 2 отдельных обмотки



9557

полевой переключатель 0-Δ-Y-Y, Y-Y, Y-Y (2x DAHLANDER, 4 скорости вращения)



7а.6 ВИДЫ ПЕРЕДНИХ ЩИТКОВ

60°	01	02	03	04	05	06	07	08	09	
	10	11	12	13	14	15	16	17	18	19
	20	21	22	23	24	25	26	27	28	29
	30	31	32	33	34	35	36	37	38	39
	40	41	42	43	44	45	46	47	48	49
	50	51	52	53	54	55	56	57	58	
	60	61	62	63	64	65	66	67	68	
	69	70	71	72	73	74	75	76	77	78
	79	80	81	82	83					



30°

90 91 92 93 94 95 96 97 98

99 100 101 102 103 104 105 106 107 108

109 110 111 112 113 114 115 116 117 118

119 120 121 122 123 124 125 126 127 128

129 130 131 132 133 134 135 136 137 138

139 140 141 142 143 144 145

45°

151 152 153 154 155 156 157 158 159

160 161 162 163 164 165 166 167 168 169

170 171 172 173 174 175 176 177 178 179

180 181 182 183 184 185 186 187 188

7a.7 ЛИСТ ЗАКАЗА
— скачать на сайте www.sn-promet.pl

SN PROMET
ul. Lipowa 11
41-200 Sosnowiec
tel.: 032/26-98-181; fax: 032/26-98-139
e-mail: handel@sn-promet.com.pl

ТОК [A]: 6, 10, 16, 25, 32, 40, 63, 100, 160

ТИП: S J

Цвет рукоятки R-красный
Номер переднего щитка

Лицевая панель (щиток)
60° 90° 30° 15°

Положение рукоятки угол поворота
A 1 360°
B 1 60°
C 1 90°
D 1 30°
V 1 45°

Номер схемы

Комментарии:

V	Самозвартный привод
LS	Крепление на шине с передней крышкой
LD	Крепление на шине с передней пластиной
O	Нижнее крепление
R	Крепление в отверстие 22 с рукояткой
K	Крепление в отверстие 22 с ключом
B	Нижнее крепление, рукоятка на дверях
P	В корпусе
D	С передней пластиной
U	Рукоятка, закрываемая колпачком
Z	Рукоятка, закрываемая замком
G	Уплотненный/н/у
E	с клеммами
C	С катушкой минимального напряжения 230В
T	С блокируемой рукояткой путем кнопки в «0»
F	Со световой сигнализацией (1 з светодиода LED)
NJ	В пластмассовой крышке, с 3-х предохранителями
I	В алюминевом корпусе, с 3-мя предохранителями
A	В алюминевый корпус

Программа переключений
Обозначение на щитке

Обозначение контактов	1	2	3	4	5	6	7	8	9	10	11	12
1	1	2	3	4	5	6	7	8	9	10	11	12
2	1	2	3	4	5	6	7	8	9	10	11	12
3	1	2	3	4	5	6	7	8	9	10	11	12
4	1	2	3	4	5	6	7	8	9	10	11	12
5	1	2	3	4	5	6	7	8	9	10	11	12
6	1	2	3	4	5	6	7	8	9	10	11	12
7	1	2	3	4	5	6	7	8	9	10	11	12
8	1	2	3	4	5	6	7	8	9	10	11	12
9	1	2	3	4	5	6	7	8	9	10	11	12
10	1	2	3	4	5	6	7	8	9	10	11	12
11	1	2	3	4	5	6	7	8	9	10	11	12
12	1	2	3	4	5	6	7	8	9	10	11	12

Программа переключений
Обозначение на щитке

Обозначение контактов	1	0	2
1	1	2	3
2	1	2	3
3	1	2	3
4	1	2	3
5	1	2	3
6	1	2	3
7	1	2	3
8	1	2	3
9	1	2	3
10	1	2	3
11	1	2	3
12	1	2	3

Пример подключения

Обозначение контактов	1	0	2
1	1	2	3
2	1	2	3
3	1	2	3

Программа переключений
Обозначение на щитке

Обозначение контактов	1	0	2
1	1	2	3
2	1	2	3
3	1	2	3